

Doppelte thermische Ablaufsicherung mit eingebauter Nachspeisung

Serie 544



01058/12 D



Funktion

Die doppelte thermische Ablaufsicherung wird als Sicherheitseinrichtung in Heizungsanlagen mit Festbrennstoff-Wärmeerzeugern eingesetzt.

Die Vorrichtung vereint in einem einzigen Block eine thermische Ablaufsicherung und ein Füllventil, die bei Steuerung durch einen Fernfühler mit positiver Sicherheit gleichzeitig aktiviert werden.

Beim Ansprechen des Ventils garantiert die eingebaute Nachspeisung den Wasserumlauf während der Verbrennung des restlichen Brennstoffs und schützt dadurch den Wärmeerzeuger.

Produktübersicht

Art.Nr. 544400 Doppelte Thermische Ablaufsicherung mit eingebauter Nachspeisung _____ Abmessung 1/2"

Technische Eigenschaften

Materialien

Gehäuse: Messing EN 12165 CW617N, verchromt
 Tauchhülse: Messing EN 12164 CW614N
 Feder: Stahl EN 10270-1
 Dichtungen: EPDM

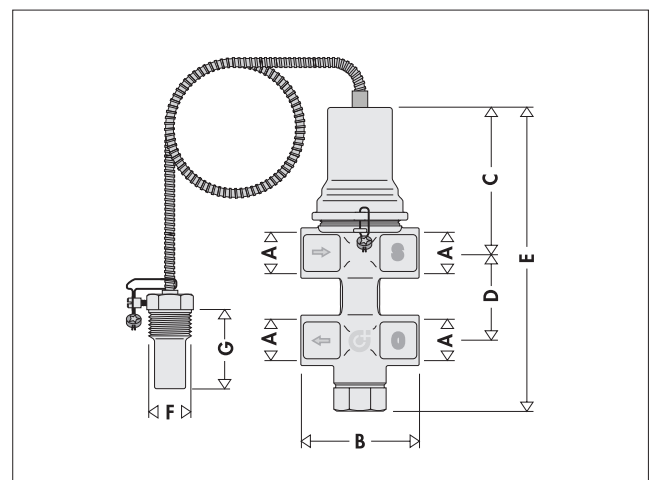
Leistungen

Betriebsmedium: Wasser, Glykollösungen
 Max. Glykolgehalt: 30%
 Max. Betriebsdruck: 6 bar
 Einstelltemperatur: 100°C (+0°C/-5°C)
 Betriebstemperaturbereich: 5÷110°C
 Umgebungstemperaturbereich: 1÷50°C
 Ablassleistung bei $\Delta p = 1$ bar: 1600 l/h

Anschlüsse: 1/2" IG
 Anschluss Tauchhülse: 1/2" AG

Länge des Kapillarrohrs: 1300 mm

Abmessungen



Art.Nr.	A	B	C	D	E	F	G	Gewicht (kg)
544400	1/2"	60	77	50	162	1/2"	43	1,32

Funktionsweise

Bei Erreichen der Einstelltemperatur (**Abb.1**) öffnen sich die Durchflussöffnungen für den Kaltwassereinlauf (Durchfluss von 4 nach 3) und gleichzeitig die Ablauföffnungen (Durchfluss von 1 bis 2), bis die Temperatur wieder unter den Ansprechwert sinkt und sich der Ab- und Zulauf gleichzeitig schließen. Falls ein Fühlerelement (5) (6) ausfällt, übt das Ventil die oben beschriebenen Funktionen kontinuierlich aus. Der am Fühler angebrachte wärmeempfindliche Aufkleber (7) zeigt an, wenn die zulässige Höchsttemperatur von 110°C überschritten wird.

Folgende Kennzeichnung ist auf dem Gehäuse angebracht (**Abb.2**):

- Pfeil, der den Eingang der Leitungen des Wärmeerzeugers auf der Vorlaufleitung (1) und den Anschluss an den Sicherheitsablauf mit Buchstabe "S" (2) anzeigt.
- Pfeil, der den Vorlauf zum Wärmeerzeuger (3) und den Eingang des Leitungswassers mit Buchstabe "C" (4) anzeigt.

WICHTIG: Die Durchflussrichtung ist nicht umkehrbar, die auf dem Ventil markierten Angaben zum Zu- und Ablauf müssen eingehalten werden.

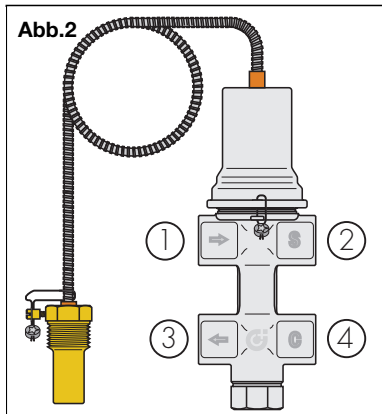
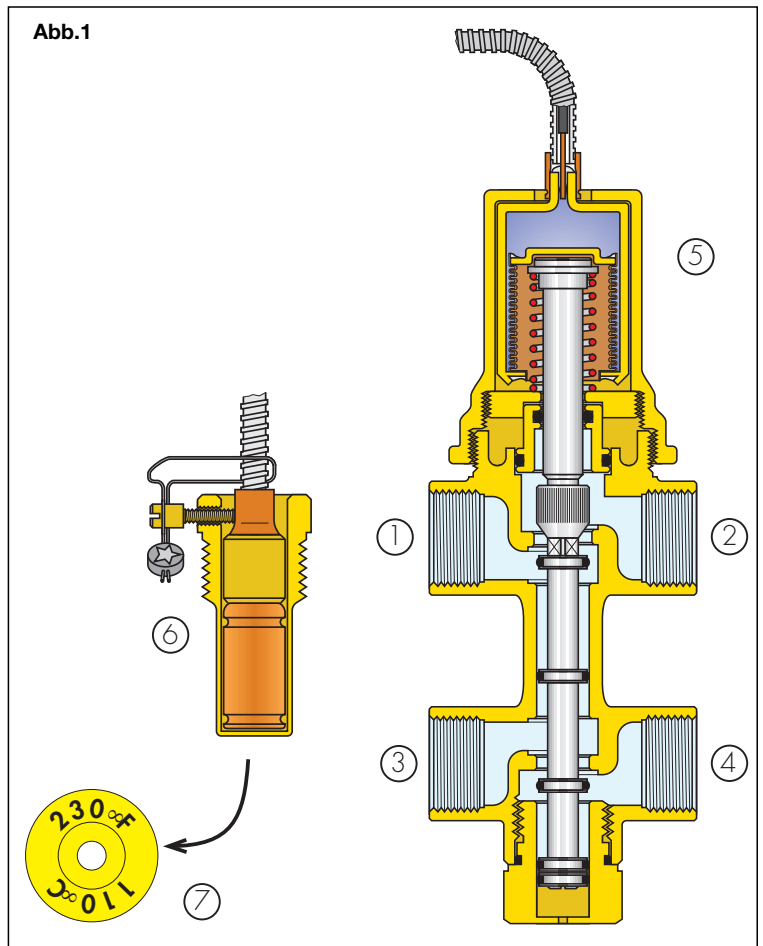


Abb.1



Installation

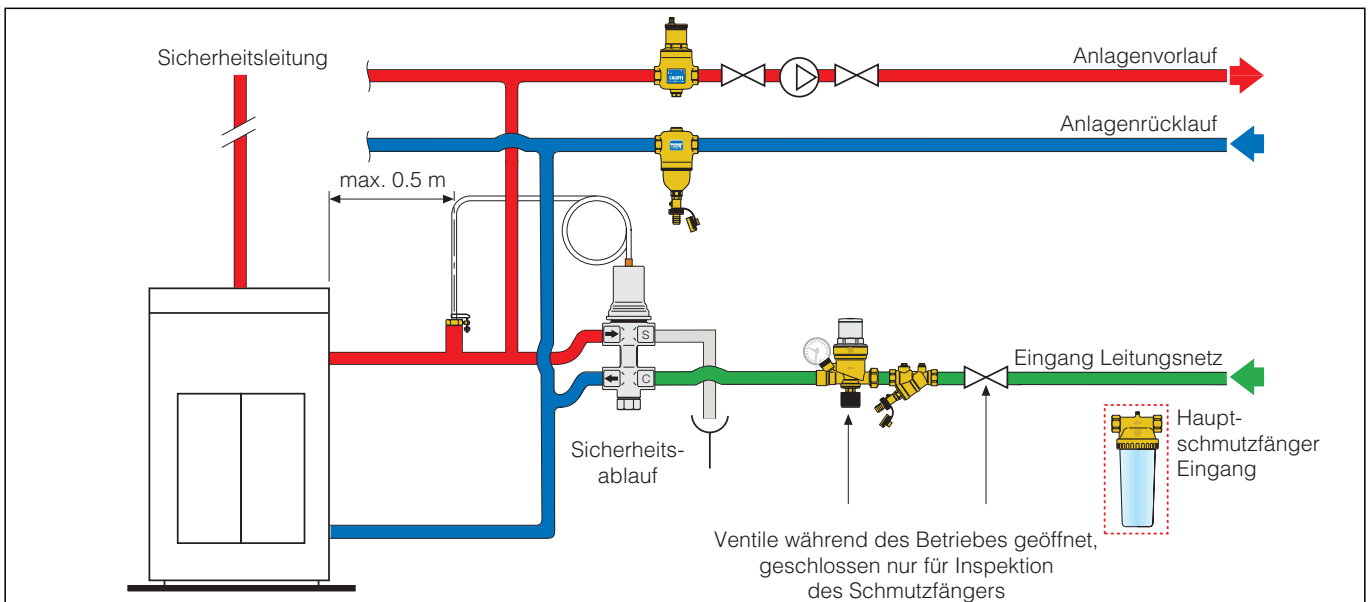
Das Ventil kann sowohl waagrecht und senkrecht als auch über Kopf eingebaut werden.

Die mit dem Ventil gelieferte Tauchhülse des Temperaturfühlers (6) muss auf der Vorlaufleitung in einem Abstand nicht über 0,5 m vom Wärmeerzeuger oder am höchsten Punkt des Kessels und in jedem Fall vor der Ablaufleitung installiert werden. Die Verwendung der mit dem Ventil gelieferten Tauchhülse ist vorgeschrieben.

Für eine optimale Kontrolle des Eingangsdrucks empfiehlt sich der Einbau einer auf den Betriebsdruck der Anlage eingestellten Füllarmatur in der Füllleitung des Ventils. Bei Betrieb mit Anlage mit offenem Ausdehnungsgefäß erfolgt das Befüllen der Gesamtanlage direkt durch die Anschlussleitung des Ausdehnungsgefäßes.

Zur Vermeidung von Betriebsstörungen infolge Verunreinigungen sollte ein prüfbarer Schmutzfänger am Eingang des Füllanschlusses eingebaut werden. Der Zustand bzw. der Verstopfungsgrad des Schmutzfängers müssen regelmäßig überprüft werden.

Es empfiehlt sich die Installation eines Schmutzfängers mit geringen Druckverlusten und Kontrollorganen des Verschmutzungsgrades, um die Funktionsprüfung während des Betriebs zu ermöglichen (z. B. vor und nach dem Filterelement eingebaute Manometer).



Anlagenzubehör



Art.Nr.

551005	3/4"
551006	1"
551007	1 1/4"
551008	1 1/2"
551009	2"

551 DISCAL®

Mikroblasenabscheider
Messing-Gehäuse.

IG-Anschlüsse.

Mit Entleerungsstutzen.

Max. Betriebsdruck: 10 bar.
Temperaturbereich: 0-110°C.

 Techn. Brosch. 01060

Funktion

Die Mikroblasenabscheider entfernen kontinuierlich die Luft, die sich in den Hydraulikkreisläufen von Klimaanlage befindet. Die Luftabscheideleistung dieser Geräte ist sehr hoch. Sie sind in der Lage, alle Luft im System bis hin zum Mikroblasenbereich automatisch zu entfernen.

Mit vollkommen entlüftetem Wasser funktionieren die Anlagen unter optimalen Bedingungen und damit ohne Geräusentwicklung, Korrosionsbildung, lokale Überhitzungen und mechanische Probleme.



Art.Nr.

546205	3/4"
546206	1"
546207	1 1/4"
546208	1 1/2"
546209	2"

5462 DIRTCAL®

Schlammabscheider
Messing-Gehäuse.

IG-Anschlüsse.

Entleerungshahn mit Schlauch-Anschluss.

Oberer Anschluss mit Kappe.

Max. Betriebsdruck: 10 bar.

Temperaturbereich: 0÷110°C.

Partikel-Abscheideleistung bis zu 5 µm.

 Techn. Brosch. 01137

Funktion

In Klimaanlage führt der Umlauf von verschmutztem Wasser zu vorzeitigem Verschleiß und zur Beschädigung von Bauteilen der Kreisläufe wie Pumpen und Ventilen. Es verursacht ferner die Verstopfung von Wärmetauschern, Heizkörpern und Leitungen mit daraus resultierendem reduziertem thermischem Wirkungsgrad der Anlage.

Der Schlammabscheider scheidet diese vor allem aus Sand- und Rostpartikeln bestehenden Verunreinigungen ab. Die Verunreinigungen werden in einer Dekantierkammer gesammelt, die dank ihres hohen Fassungsvermögens keiner allzu häufigen Reinigung bedarf und auch bei laufender Anlage entleert werden kann.

Der Schlammabscheider kann bei minimalen Druckverlusten auch kleinste Partikel effizient abscheiden.



Art.Nr.

553540	1/2" mit Manometeranschluss
553640	1/2" mit Manometer

553

Voreinstellbare automatische Füllarmatur,
verkalkungsunempfindlich, überprüfbar mit
Druckeinstellskala, Absperrhahn,
Schmutzfänger, Rückflussverhinderer.

Einstellbereich: 0,2÷4 bar.

Max eingangsdruck: 16 bar.

Max. Betriebstemperatur 65°C.

 Techn. Brosch. 01061

Funktion

Die automatische Füllarmatur besteht aus einem Druckminderer mit kompensierendem Ventilsitz, einem Schmutzfänger im Eingang, einem Absperrhahn und einem Rückflussverhinderer.

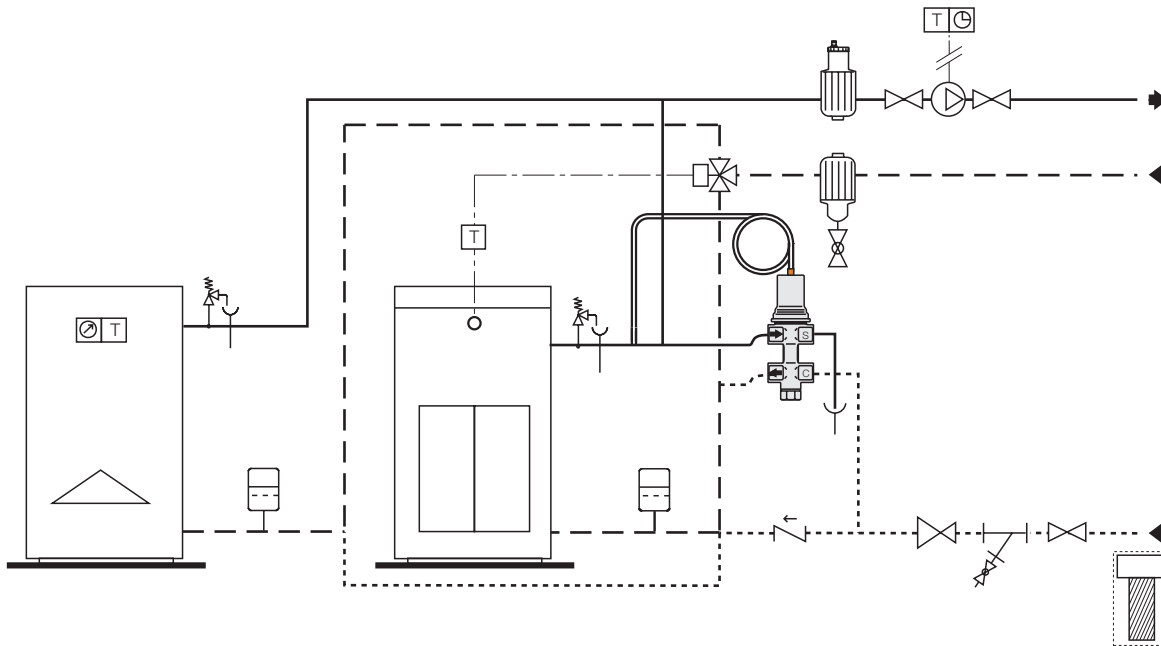
Sie wird in die Wasserzulaufleitung von geschlossenen Heizungsanlagen installiert und ihre Hauptaufgabe besteht darin, den Anlagendruck stabil auf einem eingestellten Wert zu halten und für den automatischen Nachlauf fehlenden Wassers zu sorgen.

Nach der Installation stoppt der Wasserzulauf in der Füll- oder Nachfüllphase bei Erreichen des Einstelldrucks.

Anwendungsdiagramme

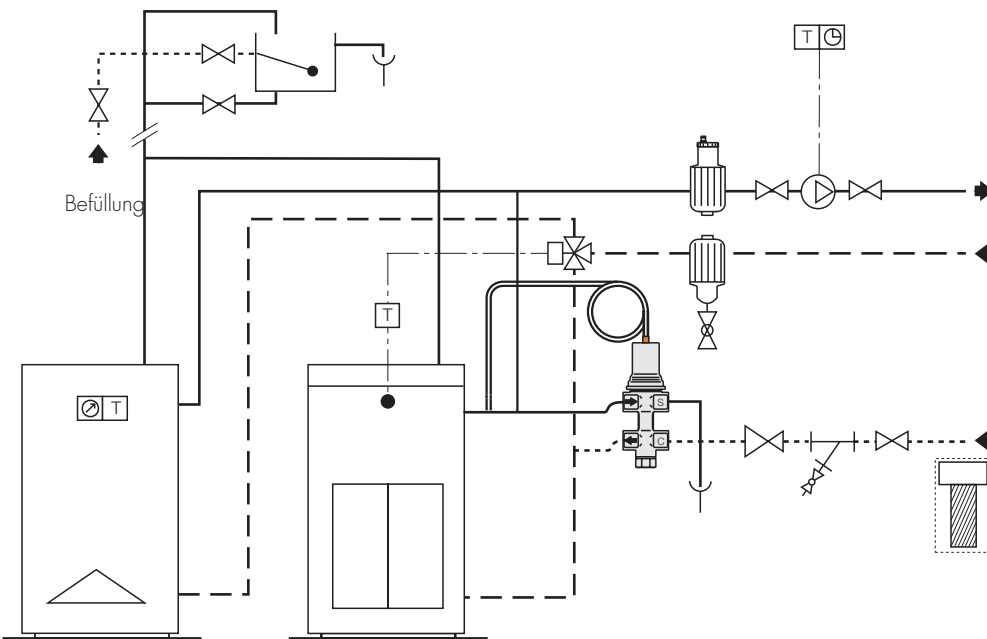
ANLAGE MIT GESCHLOSSEM AUSDEHNUNGSGEFÄSS


WICHTIG: Das Diagramm darf nur benutzt werden, wenn es mit nationalen oder lokalen Vorschriften oder Regelungen vereinbar ist. Bei Gesamtleistungen über 35 kW müssen geeignete Sicherheitsvorrichtungen gemäß den gesetzlichen Vorschriften vorgesehen werden.



ANLAGE MIT OFFENEM AUSDEHNUNGSGEFÄSS

WICHTIG: Bei Gesamtleistungen über 35 kW muss die Sicherheitsleitung gemäß den gesetzlichen Vorschriften dimensioniert werden.



-  Ausdehnungsgefäß
-  Sicherheitsventil
-  Pumpe
-  Schmutzfänger
-  3-Wege-Zonenventil
-  Absperrventil
-  Sicherheitsablauf
-  Füllarmatur
-  Thermostat
-  Druckschalter
-  Uhrenthermostat
-  Luftabscheider
-  Schlammabscheider
-  Hauptschmutzfänger

TECHNISCHE BESCHREIBUNG

Serie 544

Thermische Ablaufsicherung mit eingebauter Nachspeisung. Anschlüsse 1/2" IG. Verchromtes Messing-Gehäuse. Stahl- Feder. Tauchhülse aus Messing. Dichtungen aus EPDM Betriebsmedien Wasser, Glykollösungen. Maximaler Glykolgehalt 30%. Maximaler Betriebsdruck 6 bar. Einstelltemperatur 100°C (0÷-5°C). Betriebstemperaturbereich 5÷110°C. Umgebungstemperaturbereich: 1÷50°C. Ablassleistung mit Δp 1 bar bei $T=110^\circ\text{C}$: 1600 l/h. Inklusive Fernfühler mit Tauchhülse Anschluss 1/2" AG. Länge des Kapillarrohrs 1300 mm.

Alle Angaben vorbehaltlich der Rechte, ohne Vorankündigung jederzeit Verbesserungen und Änderungen an den beschriebenen Produkten und den dazugehörigen technischen Daten durchzuführen.