

# OSLO EcoDesign

# PANADERO

## MAßE

MAßE H x B x T	717x530x473 mm
GEWICHT BRUTTO/NETTO	105/95 kg
MAßE FEUERRAUMTÜR	400x300 mm
DURCHMESSER DES ABGASSTUTZEN	Ø 120-125 mm Horizontal
OFEN H x B x T	60x520x360 mm

## EIGENSCHAFTEN

ROST UND TÜR AUS GUSSEISEN	
NENNLEISTUNG	8 KW
WIRKUNGSGRAD	77 %
CO - EMISSIONEN	0,10 %
HITZESCHUTZANSTRICH	800°C
GLASKERAMIKSCHEIBE HITZEBESTÄNDIG BIS	750°C

EAN 8426964187243  
REF. PANADERO 18724

## PRODUKT PLUS

### ECODESIGN



OFEN



SCHEITLÄNGE 45 CM



240  
m<sup>3</sup>

RAUMHEIZVERMÖGEN



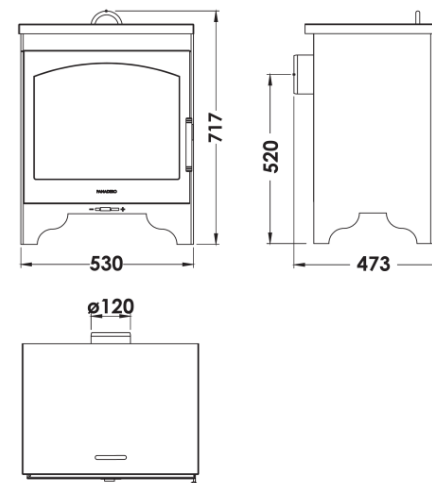
SCHEIBENSÜHLUNG



DOPPELVERBRENNUNG



DOPPELBLECHGEHÄUSE  
4 + 3 MM



A



BImSchV2

Art. 15a B-VG



flamme  
VERTE

Le label  
du chauffage  
au bois

7★



OSLO DE