

## Aufstellungs- und Bedienungsanleitung

Wasserführender Kaminofen Juhnberg Maximilian 18 kW



Vor dem Aufstellen und der Inbetriebnahme unbedingt lesen!

Wir gratulieren Ihnen zum Besitz eines Juhnberg Kaminofens!

Der Kaminofen Juhnberg Maximilian ist eine optimale, aus neuesten technologischen Erkenntnissen entstandene Heizlösung. In dieser Anleitung erfahren Sie, wie Sie Ihren Ofen richtig gebrauchen. Wir bitten Sie daher, die Anleitung vor dem Gebrauch vollständig und aufmerksam durchzulesen.

Juhnberg Kaminöfen

## Aufstellen des Kaminofens

Die Aufbau- und Bedienungsanleitung ist vor Beginn aller Arbeiten aufmerksam zu lesen und zu beachten. Nichtbeachtung kann zur Beeinträchtigung der Sicherheit und zum Erlöschen der Gewährleistung führen!

Es sind sämtliche, die Aufstellung und Installation von Kaminöfen betreffenden Vorschriften und Normen unbedingt zu beachten (z.B. Bauordnung des jeweiligen Bundeslandes, Feuerungsverordnung).

Ihr Schornsteinfeger wird Sie beraten und den ordnungsgemäßen Anschluss des Kaminofens prüfen.

Für Ihren Kaminofen wurden alle vom Gesetzgeber verordneten Prüfungen durchgeführt. Die vorgeschriebenen Kennwerte bezüglich feuertechnischem Wirkungsgrad, Rauchgas- und Staubemission werden eingehalten.

Voraussetzung für den Aufbau Ihres Kaminofens ist eine ebene tragfähige Stellfläche, die aus nicht brennbaren Baustoffen besteht oder durch eine nicht brennbare Unterlage geschützt sein muss. Entsprechende Bodenplatten finden Sie in unserem Zubehörprogramm.

Die Mindestabstände zu brennbaren und temperaturempfindlichen Materialien betragen:

- zur Geräterückwand: 50cm
- zu den Geräteseitenwänden: 50cm
- nach vorn: 80cm

Wenn diese Abstände aus irgendeinem Grund nicht eingehalten werden können, ist es erforderlich, die temperaturempfindlichen Materialien durch geeignete Maßnahmen zu schützen.

Der Kaminofen muss gerade aufgestellt werden. Der Aufstellungsraum muss über ausreichende Frischluftzufuhr verfügen. Für Frischluftzufuhr kann durch das Öffnen des Fensters oder der Tür gesorgt werden.

Der Kaminofen Maximilian ist für das Heizen von Räumen vorgesehen. Der Brennraum ist komplett aus Gusseisen und Stahl und enthält, anders als die meisten Öfen, keine Schamottverkleidung. Diese ist auf Grund der soliden Konstruktion nicht nötig. Die Verbrennungsraumtür besteht aus Guss, sie ist mit einem Sichtfenster ausgestattet. Die Tür des Aschestauraums besteht ebenfalls aus Guss. Sie ist mit einem Flügelregler für die Primärluftregelung ausgestattet. Alle Gussteile sind aus Grauguss hergestellt, der eine lange Lebensdauer gewährleistet.

Alle Materialien, die bei der Herstellung des Kaminofens Maximilian Verwendung finden, können wiederverwendet werden.

**ACHTUNG:** Achten Sie darauf, dass die Türgriffe sowie die Luftregler im Betrieb heiß werden. Bitte nutzen Sie den mitgelieferten Handschuh oder Ähnliches, um die heißen Griffe und Regler zu bedienen.

Der Juhnberg Maximilian ist ein wasserführender Kaminofen zum Anschluss an das Heizungssystem. Er kann als alleiniger Heizkessel oder aber als Zusatz zu einem bestehenden Heizkessel in das Heizungssystem eingebunden werden. Ein Bestandteil der Installation ist die doppelte thermische Ablaufsicherung, die im Notfall eine Überhitzung verhindert und Ofen und Heizungsanlage schützt. Es wird die doppelte thermische Ablaufsicherung „Caleffi 544400“ empfohlen.

Anmerkung: Die thermische Ablaufsicherung ist nicht Bestandteil des Juhnberg Maximilian und wird extra geordert. Die Gewährleistung des Maximilian gilt ausschließlich mit der eingebauten thermischen Ablaufsicherung.



Der Juhnberg Maximilian besitzt einen Kessel mit 14 Litern Volumen. Durch die besonders große Oberfläche wird die Energieeffizienz entscheidend verbessert. Die Wasseranschlüsse sind 1“.

Bei beiden Montagearten im Zentralheizungssystem wird ein geschlossenes Expansionsgefäß aufgestellt. Für das Volumen des Expansionsgefäßes gilt das Verhältnis – 1L entspricht 1kW Heizleistung.

Bei der Montage im offenen Zentralheizungssystem muss das Expansionsgefäß ein Überlaufrohr besitzen. Das Volumen des Expansionsgefäßes wird wie folgt bestimmt:

Das offene Expansionsgefäß wird vertikal über dem höchsten Heizkörper aufgestellt.

Beim offenen Heizsystem ist ein Gravitationsheizsystem möglich.

Anmerkung: Montage und Inbetriebnahme des ganzen Systems sollten ausschließlich einem Fachmann anvertraut werden, sodass eine tadellose Funktion des gesamten Heizsystems garantiert ist. Im Falle eines schlecht projektierten Systems und eventueller Fehler bei der Arbeitsdurchführung seitens dieser Person, die wiederum Probleme mit dem Kaminofen verursachen könnte, trägt ausschließlich diejenige Person die Verantwortung, der man die Montage des Heizsystems anvertraut hat, und nicht Hersteller, Vertreter oder Verkäufer des Kaminofens.

#### Weitere Hinweise

- Die Ofeninstallation muss ein Fachmann gemäß dem entsprechenden Projekt durchführen. Die Ofenkonstruktion ermöglicht den Anschluss an ein geschlossenes oder offenes Heizsystem. Sämtliche Anschlüsse müssen gut verdichtet und angezogen sein. Vor Inbetriebnahme sollte die komplette Installation mit einem Wasserdruck von 2,5 bar geprüft werden.
- Beim Einbau des Sicherheitsventils sollten sowohl die direkte Verbindung mit der Wasserleitung und dem Abfluss beachtet werden, als auch dass die Ventile (des Wasserhahns) immer geöffnet sein müssen.
- Falls ein Schlauch als Abwasserleitung benutzt wird, so ist unbedingt darauf zu achten, dass sich dieser nicht zu nah am Ofen befindet. (Die Hitze könnte ihn beschädigen)

Bei der ersten Feuerung muss die Funktion der thermischen Ablaufsicherung durch kurzzeitige Überhitzung bis 100°C, die Funktion der Luftregler, Installation für die Warmwasserleitung bis zum Heizkörper und die eigentlichen Heizkörper geprüft werden.

## Anschluss im offenen Heizungssystem

Pumpe

Ventil

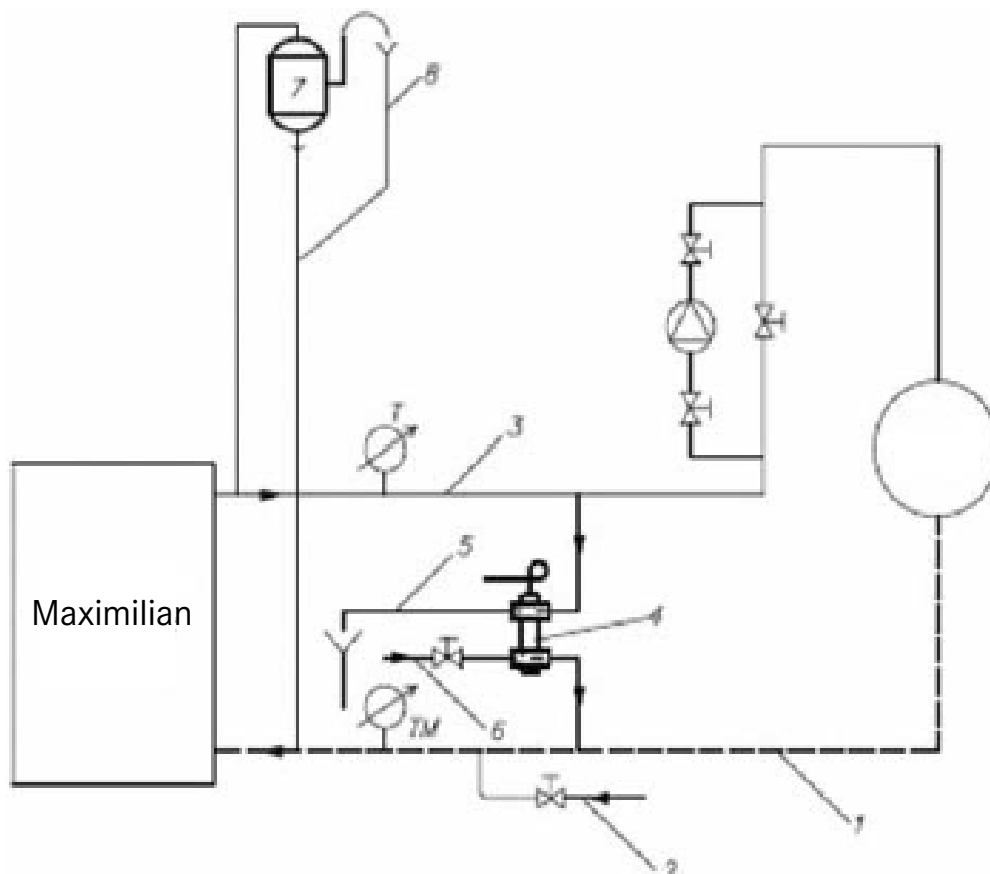
Thermomanometer

Thermometer

1. Zuleitung
2. Leitung für Systemfüllung und -entleerung
3. Schalleitung
4. Thermische Ablaufsicherung
5. Heißwasserableitung in den Abfluss (wird nur bei Überhitzung benötigt)
6. Wasserleitung
7. Geschlossenes Expansionsgefäß
8. Überlauf

Juhnberg Maximilian

Verbraucher

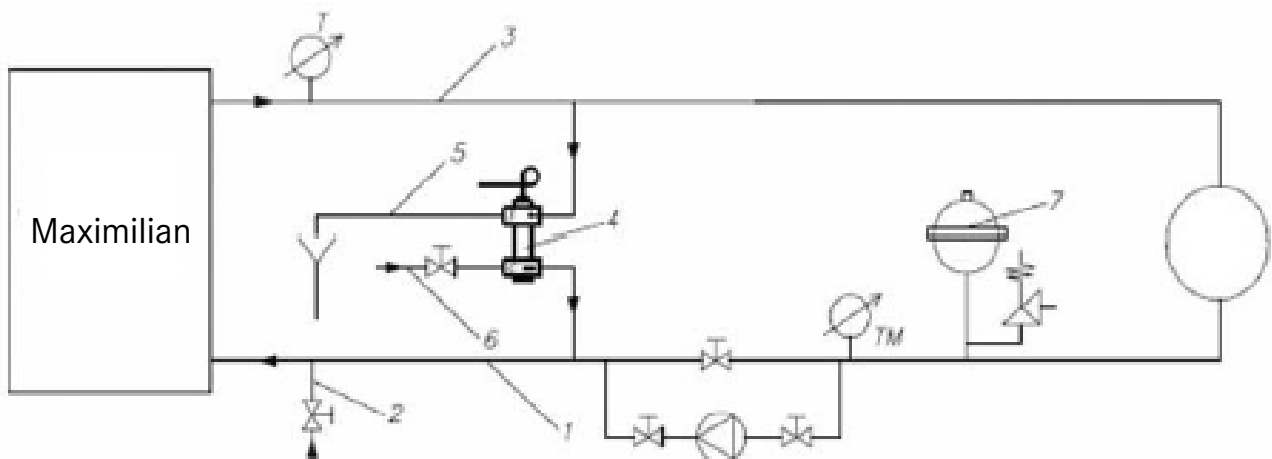


## Anschluss im geschlossenen Heizungssystem (Kessel unter dem Verbraucher)

Pumpe  
Ventil  
Thermomanometer  
Thermometer  
Sicherheitsventil

1. Zuleitung
2. Leitung für Systemfüllung und -entleerung
3. Schalleitung
4. thermische Ablaufsicherung
5. Heißwasserableitung in den Abfluss (wird nur bei Überhitzung benötigt)
6. Wasserleitung
7. Geschlossenes Expansionsgefäß

Maximilian  
Verbraucher







## Erstes Anheizen

Das erste Anheizen sollte langsam und nicht mit voller Leistung erfolgen. Beim Anheizen sollte der Primärluftregler bzw. die untere Tür stets und auch der Sekundärluftregler geöffnet sein. Legen Sie Zeitungspapier oder einen Anzündwürfel und etwas Kleinholz auf. Wenn das Kleinholz gut angebrannt ist, legen Sie kleine Holzscheite nach. Je besser das Feuer angebrannt ist, desto mehr kann die Luftmenge reduziert werden. Schließen Sie zunächst die Aschekastentür. Bei Bedarf kann der Primärluftregler auch noch geschlossen werden.

Beim ersten Heizen kann es zu Rauch- und Geruchsbildung kommen, weil der Ofenlack nochmalig einbrennt. Dies ist vollkommen normal und verschwindet nach der zweiten oder dritten Benutzung des Ofens. Während die Farbe aushärtet ist sie weich und kann leicht durch Anfassen oder das Aufstellen von Gegenständen beschädigt werden.

Sorgen Sie bitte für eine ausgiebige Belüftung des Raumes!

In den ersten Tagen heizen Sie mit mäßigem Feuer, danach erhöhen Sie stufenweise die Brennstoffmenge bis die Nennwärmeleistung erreicht wird. Mit beschriebenen Vorgang werden Sie die Lebensdauer Ihres Kaminofens erhöhen.

## Nachlegen

Erst nachlegen, wenn die Flammen nicht mehr lodern. Der vorher angelegte Brennstoff sollte bis zur Grundglut verbrannt sein.

Zum Nachlegen erst den Primärluftregler ganz öffnen, dann die Tür langsam öffnen und Holzscheite einlegen. Danach kann der Luftregler ggf. wieder geschlossen werden.

Die Tür unbedingt langsam öffnen, um einen eventuellen Flammenrückschlag bzw. Rauchaustritt zu vermeiden. Nach dem Anheizen und dem erneuten Auflegen von Holz können die Brennraumwände und Glasscheibe leichten Ruß ansetzen, der aber mit zunehmender Feuerraumtemperatur wieder abbrennt.

Durch Verheizen von feuchtem Holz verrußt Ihr Kaminofen sehr stark.

Die Restfeuchtigkeit des Holzes darf nicht über 20% liegen.

Bitte beachten Sie die maximale Brennstoffmenge von 6,2kg. Diese darf nicht überschritten werden.

Die Wärmeleistung des Kaminofens ist nicht nur von der Brennstoffmenge, der Reglerstellung und der Brennstoffart abhängig, sondern auch von der Größe des Brennstoffs und dem Unterdruck im Schornstein. Kleineres Scheitholz brennt schneller und kann bei gleicher Reglerstellung höhere Leistung als größere Stücke erbringen. Größere Stücke brennen dafür langsamer ab, und es muss seltener nachgelegt werden.

Ebenfalls wird bei gleicher Reglerstellung größere Leistung erreicht, wenn der Schornstein besser zieht, d.h. wenn der Unterdruck größer ist als vorgesehen.

Mit der Zeit werden Sie die Charakteristik des Kaminofens kennen lernen und die genaue Regelung sicher beherrschen.

## Regelung des Abbrands

Der Juhnberg Maximilian verfügt über drei Luftregler - den Primärluftregler in der Aschekastentür, den Sekundärluftschieber über der Brennraumbür sowie die Automatik-Sekundärluftklappe.

### Primärluftregler

Der Primärluftregler verfügt über zwei Extrempositionen:

- ganz nach rechts drehen, sodass das kleine Loch geöffnet ist (Maximum an Luft, die der Verbrennung zugeführt wird)
- ganz nach links drehen, sodass das kleine Loch geschlossen ist (Minimum an Luft, die der Verbrennung zugeführt wird)

sowie eine Anzahl von Zwischenstufen, die bei Bedarf eingestellt werden können. Nutzen Sie auch die Möglichkeit die Aschekastentür bei Bedarf zu öffnen.

### Sekundärluftregler

Die Sekundärluft kann mit dem Schieber über der Brennraumbür geregelt werden. Erst wenn das Feuer sauber angebrannt ist können Sie die Primärluftmenge etwas reduzieren und das Feuer über die Sekundärluft steuern.

Die Sekundärluft kann sowohl manuell mit dem Schieber über der Brennraumbür als auch mit Hilfe der Verbrennungsluft-Automatik geregelt werden.

Erst wenn das Feuer sauber angebrannt ist können Sie die Primärluftmenge etwas reduzieren und das Feuer über die Sekundärluft steuern. Nutzen Sie dazu den Automatik-Sekundärluftregler. Dieser lässt sich über einen Drehknopf hinter der Aschekastentür bedienen.

Der Automatikregler öffnet eine Luftklappe an der Rückseite des Ofens in Abhängigkeit von der Temperatur. Wenn Sie den Regler auf max stellen, öffnet sich die Klappe schon bei niedriger Temperatur. Dies hat zur Folge, dass das Feuer mehr Luft bekommt und die Heizleistung größer ist. Auf der Stellung min brennt das Feuer mit weniger Heizleistung und es muss weniger oft nachgelegt werden.



Für eine optimale Verbrennung empfehlen wir folgende Vorgehensweise:

Zunächst wird der Ofen wie zuvor beschrieben angeheizt und auf Temperatur gebracht. Sobald der Ofen heiß ist und sich eine Grundglut gebildet hat, gehen Sie wie folgt vor.

Legen Sie Holzscheite für längs (rechtwinklig zur Tür im geschlossenen Zustand) und parallel zueinander in den Brennraum auf das Glutbett auf. Ideal sind große Holzscheite mit einem Gewicht von jeweils ca. 800 bis 900g. Am besten liegen die Holzscheite nicht direkt an der Brennraumwand an. Wenn der Ofen heiß ist, kann der Primärluftregler geschlossen werden. Der Abbrand kann nun mit dem Sekundärluftregler gesteuert werden. Warten Sie mit dem Nachlegen unbedingt bis das Holz heruntergebrannt ist.

Die maximale Füllhöhe des Brennraums beträgt 28cm. Diese darf nicht überschritten werden!

## Betrieb in der Übergangszeit

In der Übergangszeit, bei wechselndem Luftdruck sowie starkem Wind und Außentemperaturen über 15°C kann es zu Beeinträchtigungen des Schornsteinzuges kommen. Die Rauchgase werden unter Umständen schlechter abgeführt. In diesem Fall versuchen Sie mit kleineren Holzstücken zu heizen, geben Sie kleinere Mengen Brennstoff zu und erhöhen Sie die Luftzufuhr. Bei unzureichendem Schornsteinzug muss eventuell auf die Inbetriebnahme des Ofens verzichtet werden.

## Anschluss der Feuerstätte

Der Kaminofen Maximilian nutzt Raumlufte für die Verbrennung. Es ist daher unbedingt darauf zu achten, dass der Ofen am Aufstellort in der Lage ist, ausreichend Luft zu ziehen. Falls der Fußboden am Aufstellort aus brennbarem Material besteht, muss er durch eine Bodenplatte geschützt werden. Diese sollte die Grundfläche des Ofens um wenigstens 10cm seitlich und 30cm nach vorn überragen.

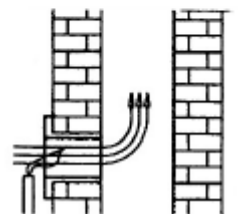
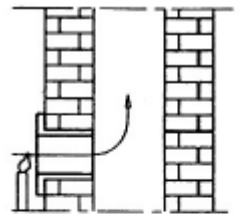
Der korrekte Zug des Schornsteins ist zwingende Voraussetzung für einen regulären Betrieb des Ofens. Der Zug hängt vom Schornstein selbst und von der aktuellen Wetterlage ab!

Testen Sie den Zug des Schornsteins wie folgt:

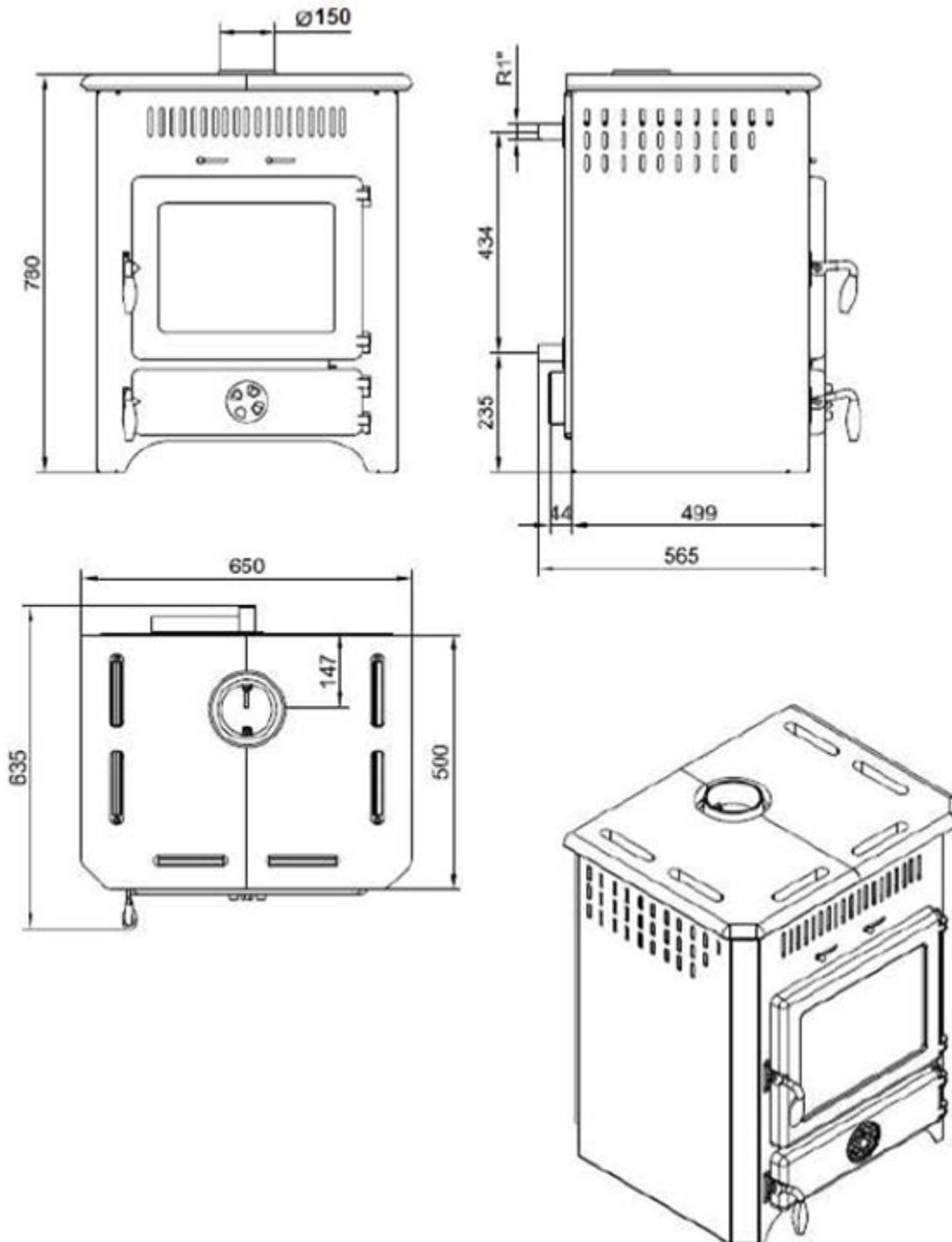
Halten Sie eine Kerze direkt vor die Schornsteinöffnung. Die Flamme sollte zur Schornsteinöffnung hingezogen werden. (unteres Bild)  
Brennt die Flamme gerade nach oben, kann der Zug zu niedrig sein. (oberes Bild)

Der Zug im Schornstein kann aus folgenden Gründen behindert werden: unpassende Schornsteinabdeckung, Fremdkörper oder Risse, Ruß, undichte Reinigungs- oder Anschlussöffnungen, zu tief in den Schornstein ragende Ofenrohre, ein offener Kamin ohne Tür. Maximilian und Schornstein werden über ein 150mm Ofenrohr miteinander verbunden.

Alle Verbindungen sollten fest sitzen und dicht abschließen. Schieben Sie das letzte Stück Ofenrohr nicht zu weit in den Schornstein hinein, damit der Abzug nicht unnötig behindert wird.



Maßzeichnung



## Problemlösungen – was tun?

Problem	Mögliche Ursachen	Lösung
Schwitzwasser bei erster Inbetriebnahme	Kondensatbildung durch Lagerung	Das ist völlig normal. Intensiv nachheizen, dabei verdunstet das Schwitzwasser.
Glasscheibe verrußt zu schnell	Feuchtes Brennmaterial wurde verwendet	Trockenes Holz verwenden (Holzfeuchte $\leq 20\%$ )
	zu viel Brennstoff im Brennraum	Richtige Brennstoffmenge verwenden.
	zu niedrige Verbrennungstemperatur zu wenig Luft	Luftregler richtig einstellen.
	Jede Glasscheibe sollte von Zeit zu Zeit gereinigt werden!	
Rauchgasaustritt beim Nachlegen oder während des Heizens	Zu geringer Kaminzug	Dichtungsstellen prüfen und evtl. neu abdichten
	Falscher Zeitpunkt zum Nachlegen (Flamme lodert)	Richtig nachlegen! Siehe Kapitel „Nachlegen“
Ofen riecht stark und raucht außen	Einbrennphase noch nicht abgeschlossen.	Einbrennphase abschließen siehe Kapitel „Erstbenutzung“
	Ofen außen verschmutzt / verstaubt	Ofen reinigen

## Wichtige Hinweise

- Der Boden am Aufstellort der Feuerstätte muss ausreichend tragfähig sein.
- Der Abgasweg der Feuerstätte sowie die Ofenrohre sind in regelmäßigen Abständen zu reinigen, sodass der Rauchgasabzug nicht behindert wird.
- Der Brennraum muss regelmäßig entascht werden.
- Der Kaminofen darf nicht zur Müllverbrennung benutzt werden. Es dürfen keine ungeeigneten bzw. unzulässigen Brennstoffe verwendet werden.
- Der Ofen ist in regelmäßigen Abständen durch einen Fachmann zu überprüfen.
- Die Türen des Ofens sind stets geschlossen zu halten, außer natürlich beim Anzünden, Nachlegen und Entaschen.
- Die Oberfläche des Ofens wird im Betrieb sehr heiß. Bitte seien Sie vorsichtig! Nutzen Sie den mitgelieferten Handschuh für die Bedienungseinrichtungen (Türgriffe, Luftregler).
- Die Feuerstätte darf nicht verändert werden.
- Es dürfen nur vom Hersteller zugelassene Ersatzteile eingebaut werden.
- Im Falle eines Schornsteinbrandes sofort alle Drosselklappen schließen und die Feuerwehr rufen.
- Der Ofen muss bei Inbetriebnahme an das Heizungssystem angeschlossen sein. Ein Betrieb ohne Wasseranschluss ist nicht möglich, da der Wärmetauscher sonst beschädigt würde.



# Herstellerbescheinigung

Nr. D-21/09/14-Maximilian

# Juhnberg

Moderne Heiztechnik

Bestätigung des Einhaltens der folgenden Werte auf Basis der Typprüfung und Leistungserklärung Nr. CPR-21/09/14-Maximilian.

Eindeutiger Kenncode des Produkttyps	Maximilian
Verwendungszweck(e)	Raumheizer für feste Brennstoffe mit Warmwasserbereitung
Hersteller	Juhnberg GmbH Handelsstraße 4 04420 Markranstädt Deutschland Tel.: +49 341 392 96 722 E-Mail: info@juhnberg.de
Harmonisierte technische Spezifikation	EN 13240:2001/A2:2004/AC:2007
Mindest-Sicherheitsabstand zu brennbaren Materialien in mm	seitlich = 500 hinten = 500 vorn = 800 Boden = 0
Nennwärmeleistung	18 kW
Raumwärmeleistung	5 kW
Wasserwärmeleistung	13 kW
Wirkungsgrad	> 73,0 %
CO-Emission bez. auf 13 % O <sub>2</sub>	< 1250 mg/m <sup>3</sup>
Staub-Emission bez. auf 13 % O <sub>2</sub>	< 40 mg/m <sup>3</sup>
NOX-Emission bez. auf 13 % O <sub>2</sub>	< 200 mg/m <sup>3</sup>
OGC-Emission bez. auf 13 % O <sub>2</sub>	< 120 mg/m <sup>3</sup>
Abgastemperatur bei Nennwärmeleistung	297 °C
Abgasmassenstrom	16,6 g/s
Mindestförderdruck	12 Pa
BimschV Stufe 2	erfüllt
Ökodesign 2022 (VO 2015/1185)	erfüllt

Technische Daten unter Prüfbedingungen mit Brennstoff Scheitholz

Unterzeichnet im Namen des Herstellers



Markranstädt, 14.09.2021

Dirk Zimmermann

---

# Produktdatenblatt

Nr. P-21/09/14-Maximilian  
gemäß (EU) 2015/1186 Anhang IV

# Juhnberg

Moderne Heiztechnik

Eindeutiger Kenncode des Produkttyps	Maximilian
Verwendungszweck(e)	Raumheizer für feste Brennstoffe mit Warmwasserbereitung
Hersteller	Juhnberg GmbH Handelsstraße 4 04420 Markranstädt Deutschland Tel.: +49 341 392 96 722 E-Mail: info@juhnberg.de
Harmonisierte technische Spezifikation	EN 13240:2001/A2:2004/AC:2007
Energieeffizienzklasse	A
Nennwärmeleistung	18 kW
Direkte Wärmeleistung	5 kW
Indirekte Wärmeleistung	13 kW
Energieeffizienzindex (EEI)	95,9
Brennstoff-Energieeffizienz bei Nennwärmeleistung	> 73,0 %
Hinweise zu besonderen Vorkehrungen für Zusammenbau, Installation oder Wartung des Einzelraumheizgerätes	<p>Das Gerät muss auf einer nicht brennbaren Unterlage und unter Einhaltung der vorgeschriebenen Sicherheitsabstände aufgestellt werden.</p> <p>Der Feuerstätte muss immer ausreichend Verbrennungsluft zuströmen können. Luftabsaugende Anlagen können die Verbrennungsluftversorgung stören!</p> <p>Heizgeräte mit Wassertechnik dürfen nur in Betrieb genommen werden, wenn alle Sicherheitseinrichtungen betriebsbereit und funktionsfähig sind!</p> <p>Das Gerät ist regelmäßig zu reinigen.</p>

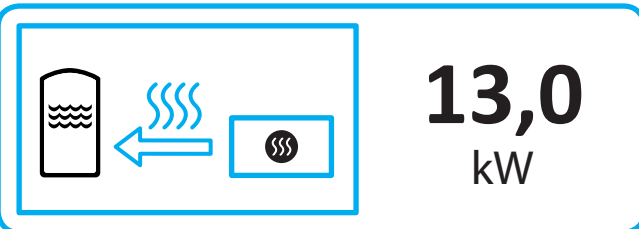
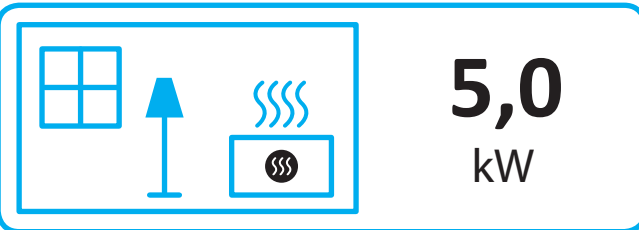
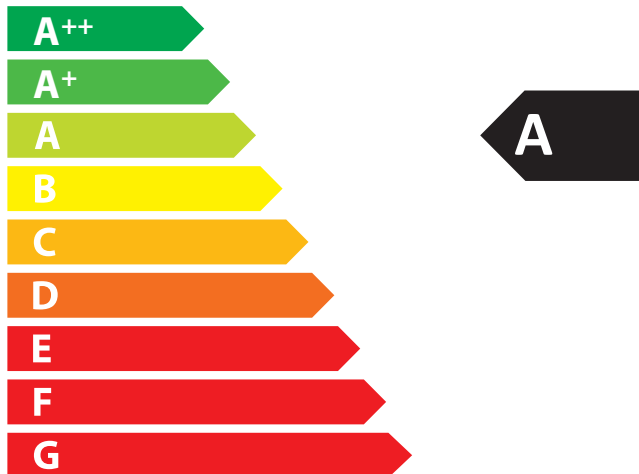
Technische Daten unter Prüfbedingungen  
mit Brennstoff Scheitholz



**ENERG** Y IJA  
енергия · ενεργεια IE IA

Juhnberg

Maximilian



ENERGIA · ЕНЕРГИЯ · ΕΝΕΡΓΕΙΑ · ENERGIJA · ENERGY · ENERGIE · ENERGI

2015/1186

Unterzeichnet im Namen des Herstellers



Markranstädt, 14.09.2021

Dirk Zimmermann