

Aufstellungs- und Bedienungsanleitung Kaminofen Friedrich



Bitte lesen und befolgen Sie die Anleitung!

Hersteller / Importeur:	www.kaminofen-store.de Dirk Zimmermann Handelsstraße 4 04420 Markranstädt Deutschland	
Produktion im Werk durch:	TIM SISTEM d.o.o. Ul. Prva industrijska br. 9 22330 Nova Pazova Serbien	
Typenbezeichnung:	Kaminofen Friedrich	

Vorwort

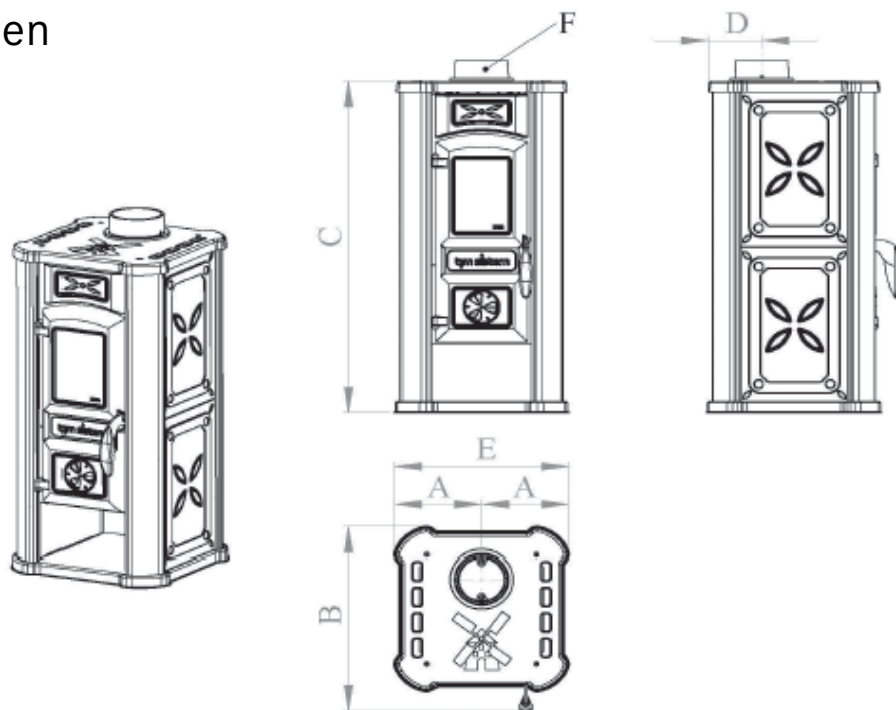
Herzlichen Glückwunsch zum Kauf einer Qualitätsfeuerstelle.

Sie haben mit diesem Kaminofen ein hervorragendes Heizgerät erworben, das nach den neuesten technischen Standards hergestellt wurde. Diese Anleitung zeigt Ihnen den richtigen Gebrauch Ihres neuen Ofens. Bitte lesen Sie daher vor dem ersten Gebrauch die Bedienungsanleitung vollständig und aufmerksam durch.

Zulassungen

Ihr Kaminofen entspricht den europäischen Normen und Richtlinien (EN 13240, BlmschV, Ökodesign 2022 VO 2015/1185). Er wurde in renommierten europäischen Prüfinstituten getestet und zugelassen. Das garantiert Ihnen die Erfüllung aller Ansprüche an Sicherheit, Umweltfreundlichkeit, Wirkungsgrad und ermöglicht damit wirtschaftliches Heizen.

Abmessungen



A	B	C	D	E	F
195mm	435mm	785mm	120mm	390mm	Ø 120mm

Aufstellung des Kaminofens

Vor Beginn jeglicher Arbeiten ist unbedingt diese Aufbau- und Bedienungsanleitung zu lesen. Alle Angaben sind zu beachten. Eine Missachtung der Angaben kann Ihre Sicherheit gefährden und führt zum Erlöschen der Gewährleistung!

Alle Vorschriften und Normen, die über die Aufstellung und Installation von Kaminöfen existieren, sind unbedingt zu beachten (z.B. Bauordnung des betreffenden Bundeslandes, Feuerungsverordnung, u.a.)

Vor der Aufstellung des Kaminofens müssen Sie Ihren zuständigen Bezirksschornsteinfeger kontaktieren. Er wird Sie fachkundig beraten und anschließend den ordnungsgemäßen Anschluss des Kaminofens überprüfen und bestätigen. Ohne eine solche Bestätigung darf der Kaminofen nicht in Betrieb genommen werden. Alle vom Gesetzgeber verordneten Prüfungen wurden für Ihren Kaminofen durchgeführt.

Ein tragfähiger Untergrund ist unbedingte Voraussetzung für die Aufstellung Ihres Kaminofens. Der Untergrund darf nicht aus brennbaren Baustoffen bestehen. Andernfalls muss er durch eine nicht brennbare Unterlage geschützt werden, z.B. durch Funkenschutzplatten aus Sicherheitsglas, Metallblech oder Stein. Wenden Sie sich bitte dabei an den Fachhandel.

Die Mindestabstände zu brennbaren oder hitzeempfindlichen Materialien betragen:

- zur Ofenrückwand: 35cm
- zu den Ofenseitenwänden: 35cm
- zum Strahlungsbereich der Sichtscheibe: 80cm

Können diese Sicherheitsabstände, aus welchem Grund auch immer, nicht eingehalten werden, müssen sämtliche hitzeempfindliche Materialien und Teile durch geeignete Schutzmaterialien bedeckt werden.

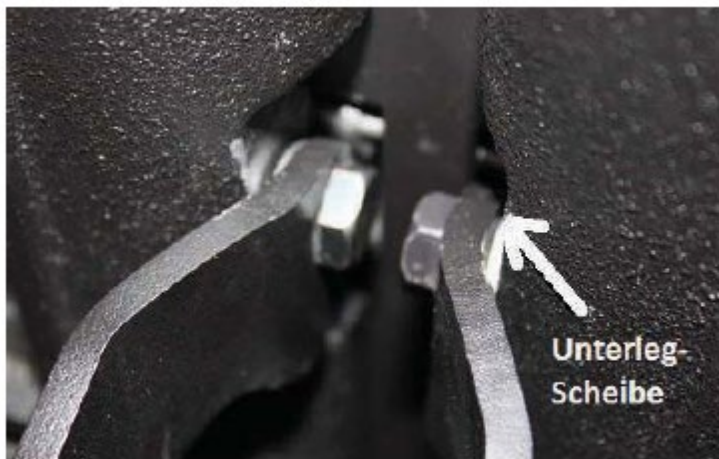
Der Kaminofen ist unbedingt waagrecht aufzustellen. In dem Raum, in dem sich der Kaminofen befindet, muss eine ausreichende Frischluftzufuhr sichergestellt sein. Die Frischluftzufuhr kann auch durch regelmäßiges Öffnen eines Fensters oder einer Tür geschaffen werden.

Der vorgesehene Zweck des Kaminofens ist ausschließlich das Heizen von Wohnräumen und Werkstätten. Die Wände des Brennraumes sind mit Schamotteplatten / Vermiculiteplatten ausgekleidet.

Die Tür des Verbrennungsraums ist aus Guss gefertigt und mit einem Sichtfenster versehen. Im Türbereich des Aschefangraums befindet sich ein Flügelregler für die Regelung der Luftzufuhr. Alle Gussteile bestehen aus Grauguss und sind daher auf eine lange Lebensdauer ausgelegt. In der Deckplatte befindet sich ein Rauchrohranschluss mit 120mm Durchmesser. Alle bei der Herstellung des Kaminofens verwendeten Materialien sind wieder verwertbar.

Montage des Türgriffes

Aufgrund des Transportes wird der Ofen ohne montierten Türgriff geliefert. Dieser befindet sich im Aschenkasten. Die beiliegende Unterlegscheibe sollte zwischen Griff und Türrahmen eingelegt werden.



Anschluss an einen gemauerten Schornstein

Für den Rauchabzug ist ein geeignetes Ofenrohr zu verwenden. In das vorbereitete Loch im Schornstein ist die Mauerbuchse einzustecken. Das Loch muss mit Kaminmörtel geschlossen werden.

Zuletzt sind Kaminofen und Rauchrohr richtig auszurichten. Bringen Sie eine dünne Dichtungsschnur zwischen Rauchrohr und Mauerbuchse an. Das Rauchrohr soll 5-10cm in die Mauerbuchse ragen, muss aber die Öffnung im Schornstein freilassen.

Selbstschließende Tür (Bauart 1)

Bestimmungsgemäß ist der Kaminofen immer mit geschlossener Feuerraumtür zu betreiben.

Sowohl bei Betrieb als auch im kalten Zustand muss die Feuerraumtür geschlossen sein, um nicht weitere an den gleichen Schornstein angeschlossene Feuerstätten zu stören. Die Feuerraumtür schließt selbsttätig. Dies wird durch eine Rückstellfeder im Scharnier der Tür erreicht. Ein Öffnen ist nur zum Nachlegen von Brennstoff zulässig. Eine Blockade des Selbstschlussmechanismus ist unzulässig.

Wichtige Warn- und Sicherheitshinweise

- a) Kinder dürfen bei Betrieb des Kaminofens niemals unbeaufsichtigt in der Nähe des Ofens sein.
- b) Achten Sie auch auf die Nachwärme nach Erlöschen des Kaminofens.
- c) An heißen Teilen des Kaminofens besteht große Verbrennungsgefahr.
- d) Wird im gleichen oder in angrenzenden Räumen eine Dunstabzugshaube mit Abluft betrieben, kann es zum Austritt von Rauchgas kommen.
- e) Niemals heiße Asche in die Mülltonne oder im Freien entleeren.
- g) Im Falle eines Schornsteinbrandes sofort alle Drosselklappen schließen und die Feuerwehr rufen.
- h) Niemals leicht entzündliche Flüssigkeiten (z.B. Benzin, Spiritus etc.) zum Anzünden verwenden.

Zugelassene Brennmaterialien

Ihr Kaminofen ist für die Verbrennung von Scheitholz sowie Braunkohlenbriketts vorgesehen. Laut Bundesimmisionsschutzgesetz dürfen nur trockene, naturbelassene Hölzer mit einem Feuchtigkeitsgehalt von höchstens 20% als Brennstoffe für Kleinfeuerstätten verwendet werden. Feuchteres Holz bewirkt stärkere Teerbildung. Optimalerweise verwenden Sie Holzscheite mit einer Stärke von etwa 10cm und einer Länge bis 32cm. Am besten ist mindestens zwei Jahre gelagertes Holz von Buchen, Eichen, Birken oder Obstbäumen geeignet.

Achtung: Der Kaminofen darf nicht zur Müllverbrennung verwendet werden. Sie dürfen niemals Kohleruß, Feinhackschnitzel, Rinden- oder Spanplattenabfälle, feuchtes oder mit Holzschutzmitteln behandeltes Holz, Papier oder Pappe (außer als Anzündhilfe) verbrennen. Laut Bundesimmisionsschutzgesetz ist die Verbrennung von Abfällen verboten. Die bei der Verbrennung von Abfällen

gebildeten Gase und Dämpfe sind gesundheitsschädlich und können auch Ihren Kaminofen oder Ihren Schornstein beschädigen.

Leistung

Bei Verwendung von Buchenholz und einem Wirkungsgrad des Kaminofens von 73% ergeben sich folgende Werte:

Heizwert von 1 kg Buche = 4,0 kWh
(73% Wirkungsgrad) = 2,92 kWh

Aufgabemenge bei 5kW Nennleistung: $5 : 2,92 = 1,71$ kg pro Stunde

Der Brennraum ist 36cm hoch.

Die maximale Füllhöhe im Brennraum beträgt 24cm.

Die unter Prüfbedingungen ermittelte Nennwärmeleistung beträgt 5 kW.

Die tatsächliche Heizleistung ist abhängig von der verbrannten Brennstoffmenge pro Stunde.

Betrieb in der Übergangszeit

In den Übergangszeiten im Frühjahr und im Herbst, bei Luftdruckschwankungen oder starkem Wind sowie bei warmen Außentemperaturen (über 15°C) kann der Schornsteinzug zu schwach sein und die Rauchgase können sich im Schornstein und im Kaminofen rückstauen. In solchen Fällen heizen Sie bitte mit wenigen und kleineren Holzstücken und erhöhen Sie die Luftzufuhr. Eventuell müssen Sie in solchen Fällen auf das Beheizen des Kaminofens verzichten.

Der Luftregler

Am Primärluftregler gibt es zwei äußerste Positionen:

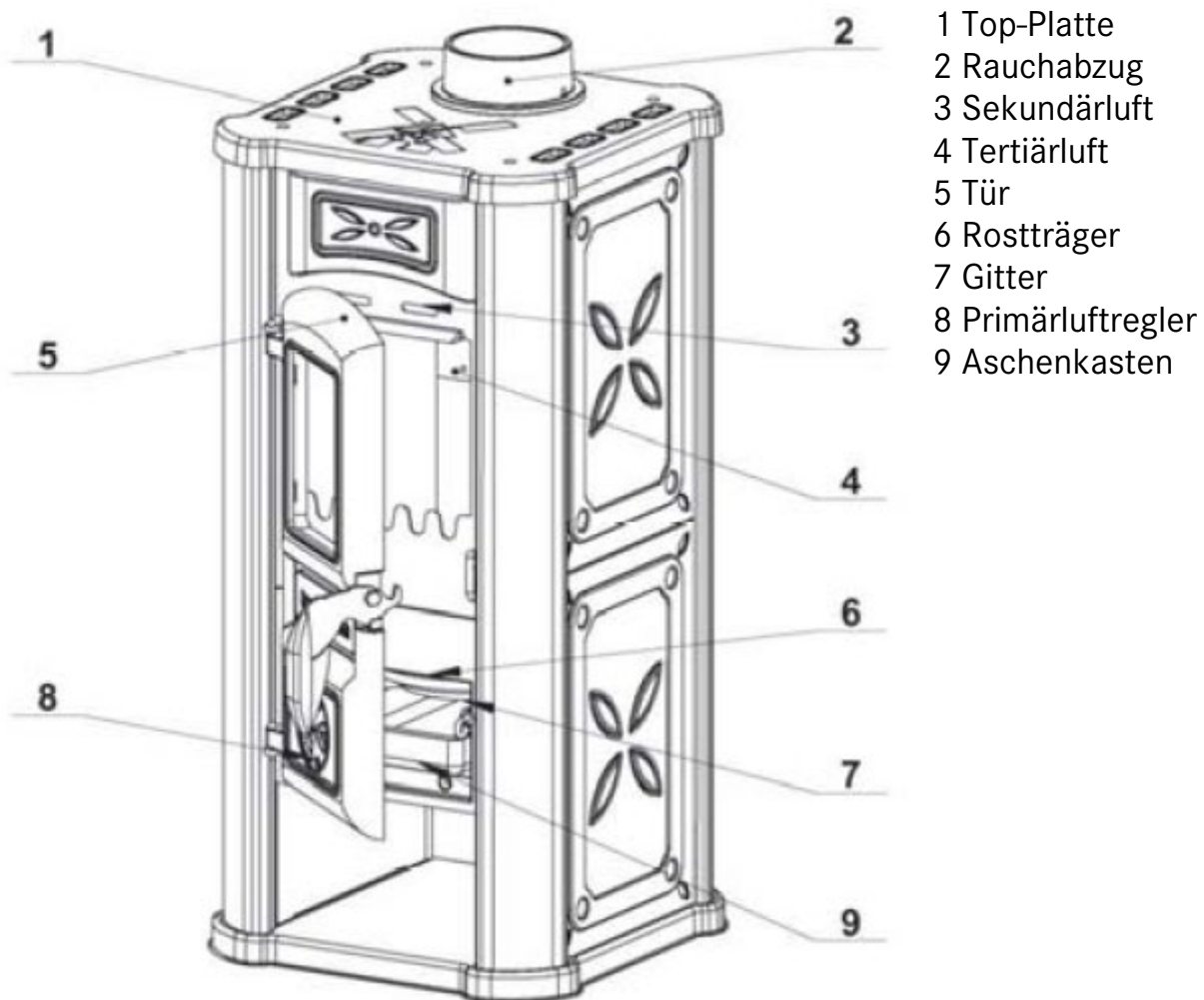
Ganz rechts gedreht sind die Öffnungen offen (größtmögliche Luftzufuhr für die Verbrennung).

Ganz nach links gedreht sind die Öffnungen geschlossen (geringstmögliche Luftzufuhr für die Verbrennung).

Die verschiedenen Zwischenstufen dienen der Einstellung nach Bedarf. Je größer die Luftzufuhr, desto heißer, schneller, rußärmer und daher sauberer verbrennt der Brennstoff. Achtung: zu große Hitze kann den Ofen überlasten.

Sekundärluft:

Die Sekundärluft wird automatisch über der Brennraumtür zugeführt. Sie sorgt für eine lange freie Sicht auf das Feuer.



Das erste Anheizen

Beim ersten Anheizen bitte darauf achten, dass Sie langsam anheizen und nicht auf volle Leistung steigern. Zeitungspapier oder Anzündhilfen zusammen mit etwas Kleinholz ermöglichen das Anheizen. Erst wenn das Kleinholz gut brennt, legen Sie zwei kleiner Holzstücke nach. Je besser das Feuer brennt, desto weniger Luftzufuhr ist nötig. Bei den ersten Inbetriebnahmen kann es durch das nochmalige Einbrennen der Korrosionsschutzbeschichtung zu stärkerer Rauchbildung kommen. Dies ist völlig normal und verschwindet nach einigen Brennvorgängen. Die Farbe kann während des Aushärtens weich werden und daher durch Berührung mit den Händen oder mit Gegenständen beschädigt werden. Bitte ausreichend lüften!

Bei den ersten Heizvorgängen bitte nur mit schwacher Leistung heizen, erst langsam stufenweise mehr Holz zugeben bis die Nennwärmeleistung erreicht wird. So erzielen Sie eine höhere Lebensdauer Ihres Kaminofens.

Das Nachlegen

Holz sollte erst nachgelegt werden, wenn das Brennmaterial bis auf die Glut heruntergebrannt ist. Vor dem Nachlegen den Luftregler vollständig öffnen, langsam die Feuerraumtür öffnen und nachleben. Achtung: Wenn Sie die Tür zu schnell öffnen, besteht die Gefahr eines Flammenrückschlags („Stichflamme“)! Nach dem Anzünden und eventuell auch nach dem Nachlegen kann sich im Ofen für kurze Zeit vermehrt Ruß absetzen, was durch eine Schwärzung der Innenwände und der Glasscheibe zu erkennen ist. Das ist normal. Mit steigender Temperatur brennt dieser Belag wieder sauber ab. Die Verwendung von zu feuchtem Holz verstärkt die Rußbildung sehr stark. Das Holz darf eine Restfeuchtigkeit von höchstens 20% nicht übersteigen. Nie die maximale Brennstoffmenge überschreiten, sonst wird der Ofen überlastet. Die Heizleistung ist abhängig von der eingelegten Brennstoffmenge, der Luftzufuhr und der Art des Brennstoffs. Sie hängt aber auch von der Größe der Holzscheite und vom Unterdruck im Schornstein ab. Kleinere Scheite bringen bei gleicher Luftzufuhr eine höhere Heizleistung als größere Holzstücke. Ebenso steigt die Heizleistung, wenn der Unterdruck im Schornstein größer ist, der Schornstein also besser zieht. Sie werden den richtigen Umgang mit diesen Einstellungen im Lauf der Zeit gut einzuschätzen lernen.

Wartung und Reinigung

Alle Arbeiten am Ofen dürfen erst vorgenommen werden, wenn er vollkommen abgekühlt ist. Kontrollieren Sie bitte die Dichtungen auf Beschädigungen und mögliche Aushärtungen (sie müssen weich und elastisch sein). Andernfalls müssen die Dichtungen getauscht werden. Tür und Verschlussscharniere bitte regelmäßig mit Kupferfett einfetten.

Die Glasscheibe

Die Scheibenspülung der Glasscheibe vermindert das Verrußen derselben und sorgt dafür, dass das Glas lange sauber bleibt. Das funktioniert allerdings nur bei Betrieb mit ausreichend trockenem Holz. Zu feuchtes Holz kann Rußflecken auf der Scheibe bilden. Bei stärkerer Verrußung der Scheibe ist diese mit einem Stück Küchenrolle zu reinigen. Gegebenenfalls das Papier etwas anfeuchten und etwas Asche darauf geben. Alternativ kann auch Kaminglasreiniger verwendet werden. Am Schluss mit weichem, trockenem Papier (Küchenrolle) trocknen. Die Reinigung nur bei kaltem Ofen durchführen.

Die Brennkammer

Die Isolierung der Brennkammer unterliegt einem völlig normalen Verschleiß. Eine eingerissene Isolierung beeinträchtigt die Funktion des Ofens nicht. Wenn die Isolierung aber zu mehr als der Hälfte der ursprünglichen Stärke verschlissen ist, ist sie bitte auszutauschen. Die Platten sind als Komplettsatz oder als einzelne Platten erhältlich und können von Ihnen selbst getauscht werden. Frage Sie bitte Ihren Händler.

Die Asche

Sie können zum Entleeren des Aschenkastens eine Abfalltüte über die Schublade ziehen und die Schublade nach der Entleerung langsam wieder herausziehen. Dadurch wird die Staubbildung reduziert. Asche im Hausmüll entsorgen. Achtung: Noch 24 Stunden nach Abbrennen können sich Glutteile in der Asche befinden!

Es sollte sich immer ein kleiner Rest Asche im Ofen befinden, das isoliert die Brennkammer und erleichtert das nächste Anzünden.

Reinigung des Kaminofens

Nur den kalten Ofen reinigen! Am besten den Ofen außen mit einer weichen Bürste absaugen, mit einem trockenen, weichen Lappen abwischen oder mit einem weichen Handfeger abkehren. Das Rauchrohr innen entweder durch eine Revisionsklappe reinigen oder vom Ofen abnehmen und reinigen. Die Innenräume des Ofens und des Rauchrohrs sollten einmal im Jahr gereinigt werden, bei starker Nutzung des Ofens auch häufiger. Sie können damit auch den Schornsteinfeger beauftragen.

Die Oberfläche des Ofens

Eine Oberflächenbehandlung ist üblicherweise nicht notwendig. Eventuelle Lackschäden können mit Senotherm®-Spray ausgebessert werden. Achtung: Bei nicht ausreichender Aushärtung des Lacks auf dem Ofen (während der ersten Brennvorgänge) kann es zu Farbveränderungen bei Berührung kommen. Der Lack ist hitzebeständig, aber nicht wasserfest. Daher keine Gegenstände auf den Ofen stellen, weil sich durch Schwitzwasser Flecken bilden können.

Ersatzteile und unautorisierte Änderungen

Für Reparaturen am Kaminofen nur Originalersatzteile verwenden. Ihr Händler wird Sie beraten. Jede unautorisierte Änderung des Kaminofens ist verboten, weil dadurch die Erfüllung der geprüften Spezifikationen entfällt.

Reklamationsrecht und Garantie

Die Gewährleistungsfrist für Ihren Kaminofen beträgt zwei Jahre. Bitte die Rechnung mit dem Kaufdatum sorgfältig aufbewahren. Eine Gewährleistung ist ausschließlich dann möglich, wenn alle technischen Richtlinien und alle Hinweise dieser Betriebsanleitung beachtet wurden. Alle beweglichen Teile, auch Glaskeramik und Schamotte, sind Verschleißmaterialien. Diese Teile sind daher von der Gewährleistung ausgenommen. Bei unsachgemäßer Luftzufuhr, unsachgemäßer Einstellung der Regler oder der Überfüllung des Ofens mit Brennstoff, kann der Ofen überhitzen und beschädigt werden. Eine ständig offene Luftzufuhr führt zwangsläufig zu einer zu hohen Leistung und damit zu Schäden wie Kachelbruch, Verfärbungen oder anderen Beschädigungen. Achten Sie daher immer auf eine gut dosierte Luftzufuhr.

Der Kaminofen ist nicht für permanente Überlastung ausgelegt. Eine Überlastung kann zu Schäden führen, die nicht der Gewährleistung unterliegen. Es handelt sich bei Ihrem Kaminofen um ein modernes und technisch komplexes Gerät. Bitte beachten Sie daher alle Fachregeln und Vorschriften beim Anschluss des Ofens an den Schornstein.

Auf bewegliche Teile (Griffe, Schieber, Rüttelroste, Kachelverkleidungen) wird eine sechsmonatige Garantie gewährt. Bei üblicher Nutzung auftretender normaler Verschleiß fällt nicht unter diese Garantie.

Normaler Verschleiß kann sein:

Lackverfärbungen durch Hitze, Oberflächenveränderungen der Glasscheibe, wie z.B. Rußfahnen o.ä., Verfärbungen der Schamottesteine oder feiner Risse in den Steinen, Verhärtung der Dichtungen durch Hitze und mechanische Abnutzung, Bruch durch Materialermüdung an der Türfeder, feiner Risse in den Kacheln. Ausdrücklich ausgenommen von der Garantie sind Schäden und Mängel, die durch unsachgemäße Handhabung und Wartung, Überhitzung oder Nichtbeachtung der Bedienungs- und Montageanleitung entstehen können. Im eingetretenen Garantiefall wird der Kaminofen durch einen Fachhändler repariert oder es werden defekte Teile durch einwandfreie Ersatzteile ausgetauscht. Nötigenfalls kann der komplette Kaminofen getauscht werden. Über Art, Umfang und Ort der Garantieleistung entscheidet der Fachhändler nach billigem Ermessen. Üblicherweise wird der Ort der Garantieleistung der Aufstellort sein. Eine unberechtigte Inanspruchnahme der Garantie bewirkt, dass alle dadurch entstandenen Kosten zu Ihren Lasten gehen.

Herstellerbescheinigung



Nr. D-21/09/14-Friedrich

Bestätigung des Einhaltens der folgenden Werte auf Basis der Typprüfung und Leistungserklärung Nr. CPR-21/09/14-Friedrich.

Eindeutiger Kenncode des Produkttyps	Friedrich
Verwendungszweck(e)	Raumheizer für feste Brennstoffe ohne Warmwasserbereitung
Hersteller	Dirk Zimmermann Tel.: +49 341 463 78 200 Handelsstraße 4 info@kaminofen-store.de 04420 Markranstädt Deutschland
Produziert durch	TIM SISTEM d.o.o. Prva industrijska br. 9, 22330 Nova Pazova, Serbien
Harmonisierte technische Spezifikation	EN 13240:2001/A2:2004/AC:2007
Mindest-Sicherheitsabstand zu brennbaren Materialien in mm	seitlich = 350 vorn = 800 hinten = 350 Boden = 0
Nennwärmeleistung	5 kW
Wirkungsgrad	> 73,0 %
CO-Emission bez. auf 13 % O ₂	< 1250 mg/m ³
Staub-Emission bez. auf 13 % O ₂	< 40 mg/m ³
NOX-Emission bez. auf 13 % O ₂	< 200 mg/m ³
OGC-Emission bez. auf 13 % O ₂	< 120 mg/m ³
Abgastemperatur bei Nennwärmeleistung	224 °C
Abgasmassenstrom	3,8 g/s
Mindestförderdruck	12 Pa
BimschV Stufe 2	erfüllt
Ökodesign 2022 (VO 2015/1185)	erfüllt

Technische Daten unter Prüfbedingungen mit Brennstoff Scheitholz

Unterzeichnet im Namen des Herstellers

Dirk Zimmermann
Handelsstraße 4
04420 Markranstädt
OT Frankenheim



Markranstädt, 14.09.2021

Dirk Zimmermann

Produktdatenblatt



Nr. P-21/09/14-Friedrich
gemäß (EU) 2015/1186 Anhang IV

Eindeutiger Kenncode des Produkttyps	Friedrich
Verwendungszweck(e)	Raumheizer für feste Brennstoffe ohne Warmwasserbereitung
Hersteller	Dirk Zimmermann Tel.: +49 341 463 78 200 Handelsstraße 4 info@kaminofen-store.de 04420 Markranstädt Deutschland
Produziert durch	TIM SISTEM d.o.o. Prva industrijska br. 9, 22330 Nova Pazova, Serbien
Harmonisierte technische Spezifikation	EN 13240:2001/A2:2004/AC:2007
Energieeffizienzklasse	A
Nennwärmeleistung	5 kW
Direkte Wärmeleistung	5 kW
Indirekte Wärmeleistung	0 kW
Energieeffizienzindex (EEI)	95,9
Brennstoff-Energieeffizienz bei Nennwärmeleistung	> 73,0 %
Hinweise zu besonderen Vorkehrungen für Zusammenbau, Installation oder Wartung des Einzelraumheizgerätes	Das Gerät muss auf einer nicht brennbaren Unterlage und unter Einhaltung der vorgeschriebenen Sicherheitsabstände aufgestellt werden. Der Feuerstätte muss immer ausreichend Verbrennungsluft zuströmen können. Luftabsaugende Anlagen können die Verbrennungsluftversorgung stören! Heizgeräte mit Wassertechnik dürfen nur in Betrieb genommen werden, wenn alle Sicherheitseinrichtungen betriebsbereit und funktionsfähig sind! Das Gerät ist regelmäßig zu reinigen.

Technische Daten unter Prüfbedingungen
mit Brennstoff Scheitholz

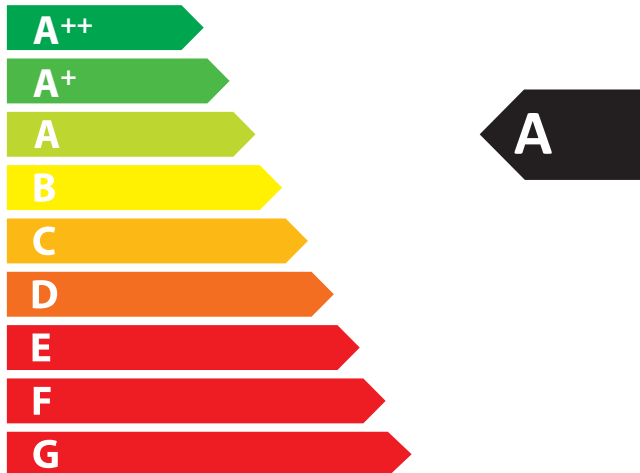


ENERG
енергия · ενεργεια



Tim Sistem

Friedrich



5,0
kW

ENERGIA · ЕНЕРГИЯ · ΕΝΕΡΓΕΙΑ · ENERGIJA · ENERGY · ENERGIE · ENERGI

2015/1186

Unterzeichnet im Namen des Herstellers

Dirk Zimmermann
Handelsstraße 4
04420 Markranstädt
OT Frankenheim

Markranstädt, 14.09.2021

Dirk Zimmermann