

## Aufstellungs- und Bedienungsanleitung

Küchenherd Juhnberg Bertha 7 kW



Vor dem Aufstellen und der Inbetriebnahme unbedingt lesen!

Wir gratulieren Ihnen zum Besitz eines Juhnberg Küchenherdes!

Der Küchenherd Juhnberg Bertha ist eine optimale, aus neuesten technologischen Erkenntnissen entstandene Heizlösung. In dieser Anleitung erfahren Sie, wie Sie Ihren Ofen richtig gebrauchen. Wir bitten Sie daher, die Anleitung vor dem Gebrauch vollständig und aufmerksam durchzulesen.

Juhnberg Kaminöfen

## Aufstellen des Küchenherdes

Die Aufbau- und Bedienungsanleitung ist vor Beginn aller Arbeiten aufmerksam zu lesen und zu beachten. Nichtbeachtung kann zur Beeinträchtigung der Sicherheit und zum Erlöschen der Gewährleistung führen!

Es sind sämtliche, die Aufstellung und Installation von Kaminöfen betreffenden Vorschriften und Normen unbedingt zu beachten (z.B. Bauordnung des jeweiligen Bundeslandes, Feuerungsverordnung).

Ihr Schornsteinfeger wird Sie beraten und den ordnungsgemäßen Anschluss des Küchenherdes prüfen.

Für Ihren Küchenherd wurden alle vom Gesetzgeber verordneten Prüfungen durchgeführt. Die vorgeschriebenen Kennwerte bezüglich feuertechnischem Wirkungsgrad, Rauchgas- und Staubemission werden eingehalten.

Voraussetzung für den Aufbau Ihres Küchenherdes ist eine ebene tragfähige Stellfläche, die aus nicht brennbaren Baustoffen besteht oder durch eine nicht brennbare Unterlage geschützt sein muss. Entsprechende Bodenplatten finden Sie in unserem Zubehörprogramm.

Die Mindestabstände zu brennbaren und temperaturempfindlichen Materialien betragen:

- zur Geräterückwand: 50cm
- zu den Geräteseitenwänden: 50cm
- nach vorn: 80cm

Wenn diese Abstände aus irgendeinem Grund nicht eingehalten werden können, ist es erforderlich, die temperaturempfindlichen Materialien durch geeignete Maßnahmen zu schützen.

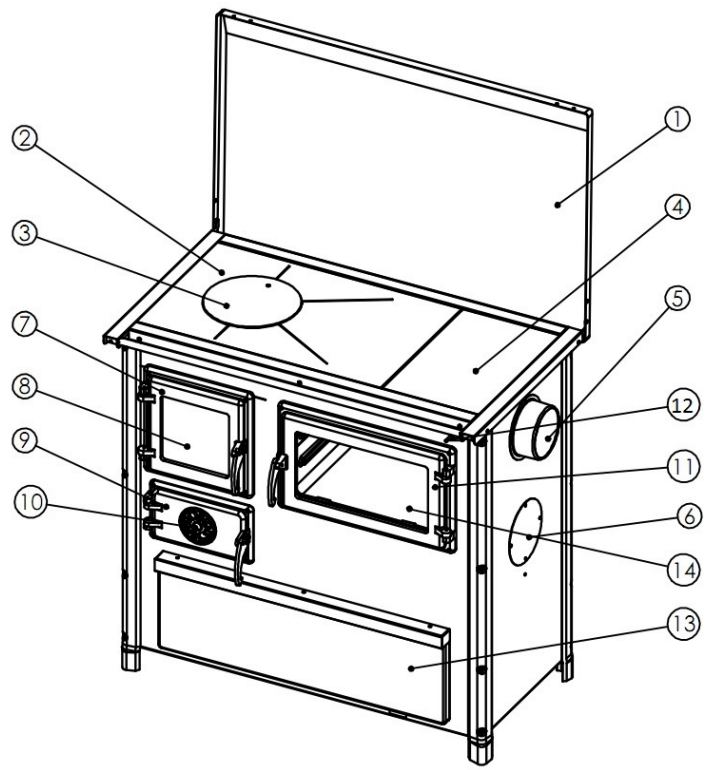
Der Küchenherd muss gerade aufgestellt werden. Der Aufstellungsraum muss über ausreichende Frischluftzufuhr verfügen. Für Frischluftzufuhr kann durch das Öffnen des Fensters oder der Tür gesorgt werden.

Der Küchenherd Bertha ist für das Heizen von Räumen, Kochen und Backen vorgesehen. Der Brennraum ist mit Schamott ausgekleidet. Im Gegensatz zu den Kaminöfen vieler anderer Hersteller sind die Schamottsteine bereits komplett eingebaut und müssen nicht erst von Ihnen vor Ort eingesetzt werden. Das heißt allerdings auch, dass während des Transports kleine Teile von Schamott und Mörtel abbröseln. Dieses beeinträchtigt die Funktion des Ofens aber in keinster Weise. Nach dem ersten Anheizen befinden sich ohnehin Ruß, Asche, Schmutz und Brennstoffreste im Brennraum eines Ofens.

Alle Gussteile an diesem Küchenherd sind aus Grauguss hergestellt, der eine lange Lebensdauer gewährleistet. Der Herdboden ist durch Isolationsmaterial geschützt. Der Rauchabzugsanschluss wird auf der Herdplatte des Herdes verschraubt. Alle Materialien, die bei der Herstellung dieses Küchenherdes Verwendung finden, können wieder verwendet werden.

**ACHTUNG:** Das ausziehbare Fach unterhalb der Aschekastentür kann im Betrieb heiß werden. Lagern Sie keine brennbaren Gegenstände in diesem Fach. Ebenso ist darauf zu achten, dass die Türgriffe sowie die Regler im Betrieb heiß werden. Bitte nutzen Sie den mitgelieferten Handschuh oder Ähnliches, um die heißen Griffe und Regler zu bedienen.

1. Deckel
2. Herdplatte
3. herausnehmbarer Ring, 20cm
4. Herdplatte rechts
5. Ofenrohranschluss 120mm
6. Zugang zur Reinigungsöffnung
7. Feuerraumtür
8. Sichtfenster
9. Aschenkastentür
10. Flügelregler für die Primärluft
11. Backofentür
12. Funktionsregler
13. Schublade
14. Backofenfenster



## Nutzung des Juhnberg Bertha

Bevor Sie den Herd zum ersten Mal in Betrieb nehmen, sollten Sie sich mit der Arbeitsweise des Funktionsreglers (siehe vorheriges Bild, Position 9) vertraut machen.

Der Funktionsregler des Herdes hat zwei Stellungen:



- herausgezogen - für die Entfachung des Feuers und das Kochen. In dieser Stellung strömt die heiße Luft unter der Herdplatte entlang und direkt in den Schornstein. In dieser Stellung gibt der Ofen weniger Wärme in den Raum ab.
- hineingeschoben - für das Kochen, Braten und Heizen (gleichzeitig) oder nur für das Heizen. In dieser Stellung wird der Luftabzug begrenzt und die heiße Luft umströmt die Backröhre von 5 Seiten. Der Ofen gibt viel Wärme an Backröhre und den Raum ab.

## Erstes Anheizen

Bei der Entfachung des Feuers gehen Sie folgendermaßen vor:

- Den Funktionsregler komplett herausziehen
- Öffnen Sie die Tür des Verbrennungsraums und des Aschestauraums
- Führen Sie das Brennmaterial in den Brennraum ein (zusammengestauchtes fettloses Papier und Kleinholz)
- Zünden Sie das Brennmaterial an
- Schließen Sie die Tür des Verbrennungsraums
- Erst wenn das Feuer vollständig angebrannt ist sollte die Luftzufuhr verringert werden, indem die Aschenkastentür geschlossen wird.

Als Brennstoff wird Holz empfohlen. Es ist strengstens verboten, als Brennstoff organische Abfälle, Nahrungsmittelreste, Plastikgegenstände, entzündbare Stoffe oder Sprengstoffe zu nutzen, deren Verbrennung die ordnungsgemäße Nutzung des Herdes stört, zu Schäden und Umweltverschmutzung führen kann. Höhere Außentemperaturen können zu schlechtem Luftzug im Schornstein führen, es wird für diesen Fall empfohlen, das Brenngut öfters in kleineren Mengen einzuführen.

Nach dem Nachlegevorgang sollte der Herd noch weitere 30 Minuten auf voller Stärke weiterbrennen. Dadurch werden Ruß- und Kondenswasserbildung verringert.

Für die ordnungsgemäße Nutzung des Herdes ist folgendes notwendig:

- regelmäßiges Reinigen des Herdes und des Schornsteins
- regelmäßiges Entlüften, wegen besserer Verbrennung,
- regelmäßiges Entfernen der Asche aus dem Aschestauraum des Herdes
- regelmäßiges Entfernen der Schlacke und unverbrannter Reste vom
- Brennrost mit Hilfe des Reinigungszubehörs

Sorgen Sie bitte für eine ausgiebige Belüftung des Raumes!

## Nachlegen

Erst nachlegen, wenn die Flammen nicht mehr lodern. Der vorher angelegte Brennstoff sollte bis zur Grundglut verbrannt sein.

Zum Nachlegen erst die Aschekastentür etwas öffnen, dann die Feuerraumtür langsam öffnen und Holzscheite einlegen. Danach können beide Türen wieder verschlossen werden.

Die Tür unbedingt langsam öffnen, um einen eventuellen Flammenrückschlag bzw. Rauchaustritt zu vermeiden. Nach dem Anheizen und dem erneuten Auflegen von Holz können die Brennraumwände leichten Ruß ansetzen, der aber mit zunehmender Feuerraumtemperatur wieder abbrennt.

Durch Verheizen von feuchtem Holz verrußt Ihr Kaminofen sehr stark.

Die Restfeuchtigkeit des Holzes darf nicht über 20% liegen.

Bitte beachten Sie die maximale Brennstoffmenge von 2,7kg. Diese darf nicht überschritten werden.

Die Wärmeleistung des Kaminofens ist nicht nur von der Brennstoffmenge, der Reglerstellung und der Brennstoffart abhängig, sondern auch von der Größe des Brennstoffs und dem Unterdruck im Schornstein. Kleineres Scheitholz brennt schneller und kann bei gleicher Reglerstellung höhere Leistung als größere Stücke erbringen. Größere Stücke brennen dafür langsamer ab, und es muss seltener nachgelegt werden.

Ebenfalls wird größere Leistung erreicht, wenn der Schornstein besser zieht, d.h. wenn der Unterdruck größer ist als vorgesehen.

Mit der Zeit werden Sie die Charakteristik des Kaminofens kennen lernen und die genaue Regelung sicher beherrschen.

## Regelung des Abbrands

Nutzen Sie den Primärluftregler. Beim Anheizen sollte er geöffnet sein. Später, wenn das Feuer gut angebrannt ist, können Sie die Luftmenge reduzieren.

Für eine optimale Verbrennung empfehlen wir folgende Vorgehensweise:

Zunächst wird der Ofen wie zuvor beschrieben angeheizt und auf Temperatur gebracht. Sobald der Ofen heiß ist und sich eine Grundglut gebildet hat, gehen Sie wie folgt vor.

Legen Sie Holzscheite für längs (rechtwinklig zur Tür im geschlossenen Zustand) und parallel zueinander in den Brennraum auf das Glutbett auf. Ideal sind zwei oder drei größere Holzscheite mit einem Gesamtgewicht von nicht mehr als 2,7kg. Wenn der Ofen heiß ist, kann der Primärluftregler nach Bedarf geschlossen werden. Warten Sie mit dem Nachlegen unbedingt bis das Holz heruntergebrannt ist.

Die maximale Füllhöhe des Brennraums beträgt 25cm. Diese darf nicht überschritten werden!



## Betrieb in der Übergangszeit

In der Übergangszeit, bei wechselndem Luftdruck sowie starkem Wind und Außentemperaturen über 15°C kann es zu Beeinträchtigungen des Schornsteinzuges kommen. Die Rauchgase werden unter Umständen schlechter abgeführt. In diesem Fall versuchen Sie mit kleineren Holzstücken zu heizen, geben Sie kleinere Mengen Brennstoff zu und erhöhen Sie die Luftzufuhr. Bei unzureichendem Schornsteinzug muss eventuell auf die Inbetriebnahme des Ofens verzichtet werden.

## Anschluss der Feuerstätte

Der Küchenherd Bertha nutzt Raumluft für die Verbrennung. Es ist daher unbedingt darauf zu achten, dass der Ofen am Aufstellort in der Lage ist, ausreichend Luft zu ziehen. Falls der Fußboden am Aufstellort aus brennbarem Material besteht, muss er durch eine Bodenplatte geschützt werden. Diese sollte die Grundfläche des Ofens um wenigstens 10cm seitlich und 30cm nach vorn überragen.

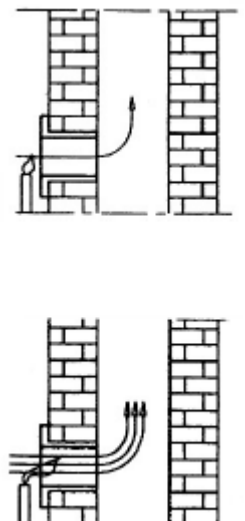
Der korrekte Zug des Schornsteins ist zwingende Voraussetzung für einen regulären Betrieb des Ofens. Der Zug hängt vom Schornstein selbst und von der aktuellen Wetterlage ab!

Testen Sie den Zug des Schornsteins wie folgt:

Halten Sie eine Kerze direkt vor die Schornsteinöffnung. Die Flamme sollte zur Schornsteinöffnung hingezogen werden. (unteres Bild) Brennt die Flamme gerade nach oben, kann der Zug zu niedrig sein. (oberes Bild)

Der Zug im Schornstein kann aus folgenden Gründen behindert werden: unpassende Schornsteinabdeckung, Fremdkörper oder Risse, Ruß, undichte Reinigungs- oder Anschlussöffnungen, zu tief in den Schornstein ragende Ofenrohre, ein offener Kamin ohne Tür. Bertha und Schornstein werden über ein 120mm Ofenrohr miteinander verbunden.

Alle Verbindungen sollten fest sitzen und dicht abschließen. Schieben Sie das letzte Stück Ofenrohr nicht zu weit in den Schornstein hinein, damit der Abzug nicht unnötig behindert wird.



## Reinigung und Wartung

### Reinigung der Außenflächen

Erfolgt nur wenn der Herd nicht in Betrieb ist, bzw. genügend abgekühlt ist, mit einem weichen feinen Tuch, das die Oberfläche des Herdes nicht beschädigt. Zu scharfe Reinigungsmittel können die emaillierte Oberfläche angreifen.

### Reinigung der Innenflächen

Um eine Reinigung der Kanäle für die Abführung der Verbrennungsgase durchführen zu können, müssen einige wenige Teile abgenommen werden. Nutzen Sie Schutzhandschuhe bei der Reinigung des Juhnberg Bertha.

Der Ausbau erfolgt folgendermaßen:

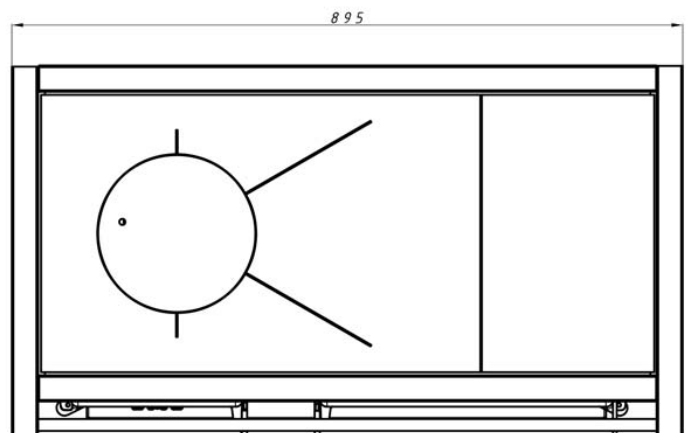
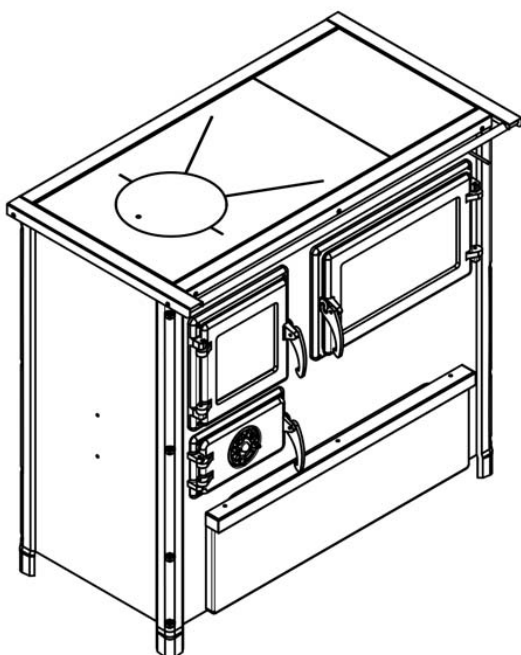
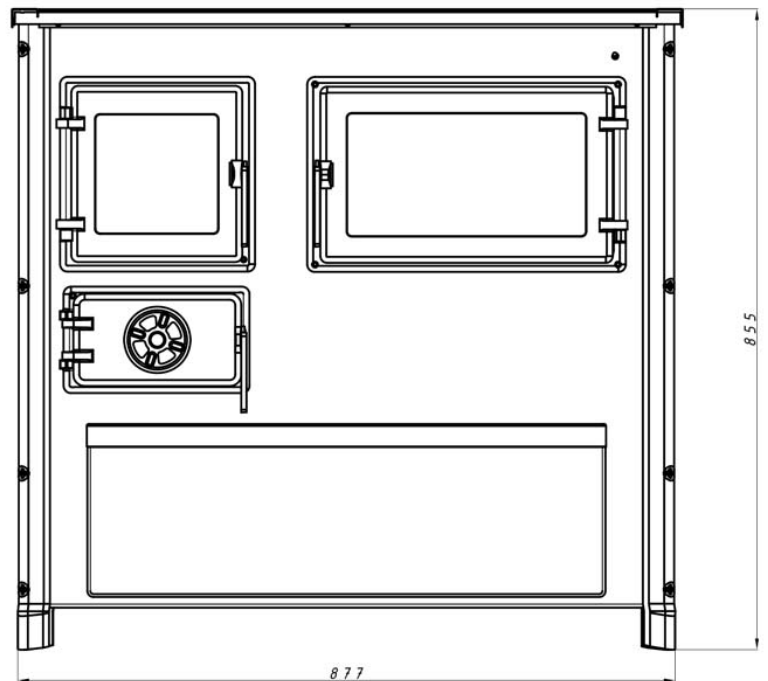
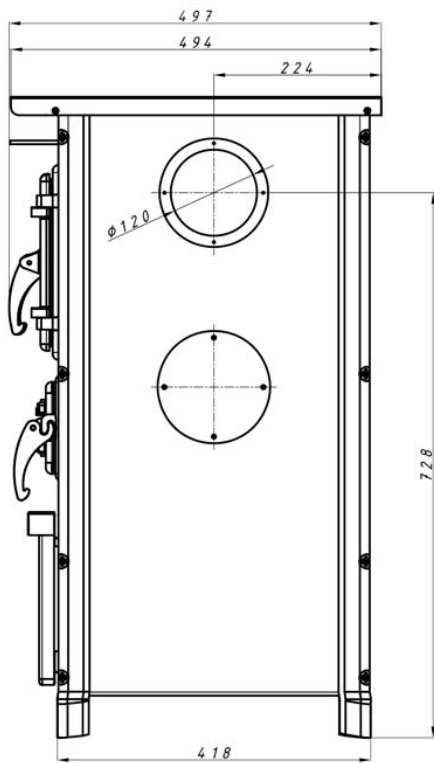
- Abnahme der Abzugsrohre
- Ausbau der kleinen 20cm Rundplatte
- Ausbau der gesamten Herdplatte
- Die Reinigungsklappe (Position 6) ausbauen. (4 Schrauben herausdrehen, Deckel abnehmen)

Nun kann das Innere des Juhnberg Bertha gereinigt werden

- Ruß auf der Oberseite der Backröhre entfernen.
- Den Ruß aus den vertikalen Abzugskanälen beseitigen.
- Falls sich große Mengen Ruß an der Unterseite der Herdplatte befinden, so kratzen Sie diese bitte sanft ab.

Die Montage erfolgt ganz einfach in umgekehrter Reihenfolge der Demontage.

Maßzeichnung



## Problemlösungen – was tun?

| Problem  | Mögliche Ursachen  | Lösung   |
|--|--|--|
| Schwitzwasser bei erster Inbetriebnahme                  | Kondensatbildung durch Lagerung                            | Das ist völlig normal.<br>Intensiv nachheizen, dabei verdunstet das Schwitzwasser. |
| Glasscheibe verrußt zu schnell                           | Feuchtes Brennmaterial wurde verwendet                     | Trockenes Holz verwenden (Holzfeuchte $\leq 20\%$ )                                |
|  | zu viel Brennstoff im Brennraum                            | Richtige Brennstoffmenge verwenden.  |
|  | zu niedrige Verbrennungstemperatur<br>zu wenig Luft        | Luftregler richtig einstellen.   |
|  | Jede Glasscheibe sollte von Zeit zu Zeit gereinigt werden! |  |
| Rauchgasaustritt beim Nachlegen oder während des Heizens | Zu geringer Kaminzug                                       | Dichtungsstellen prüfen und evtl. neu abdichten                                    |
|  | Falscher Zeitpunkt zum Nachlegen (Flamme lodert)           | Richtig nachlegen!<br>Siehe Kapitel „Nachlegen“                                    |
| Ofen riecht stark und raucht außen                       | Einbrennphase noch nicht abgeschlossen.                    | Einbrennphase abschließen<br>siehe Kapitel „Erstbenutzung“                         |
|  | Ofen außen verschmutzt / verstaubt                         | Ofen reinigen  |

## Wichtige Hinweise

- Der Boden am Aufstellort der Feuerstätte muss ausreichend tragfähig sein.
- Der Abgasweg der Feuerstätte sowie die Ofenrohre sind in regelmäßigen Abständen zu reinigen, sodass der Rauchgasabzug nicht behindert wird.
- Der Brennraum muss regelmäßig entascht werden.
- Der Küchenherd darf nicht zur Müllverbrennung benutzt werden. Es dürfen keine ungeeigneten bzw. unzulässigen Brennstoffe verwendet werden.
- Der Ofen ist in regelmäßigen Abständen durch einen Fachmann zu überprüfen.
- Die Türen des Ofens sind stets geschlossen zu halten, außer natürlich beim Anzünden, Nachlegen und Entaschen.
- Die Oberfläche des Ofens wird im Betrieb sehr heiß. Bitte seien Sie vorsichtig! Nutzen Sie den mitgelieferten Handschuh für die Bedienungseinrichtungen (Türgriffe, Luftregler).
- Die Feuerstätte darf nicht verändert werden.
- Es dürfen nur vom Hersteller zugelassene Ersatzteile eingebaut werden.
- Im Falle eines Schornsteinbrandes sofort alle Drosselklappen schließen und die Feuerwehr rufen.