

## Aufstellungs- und Bedienungsanleitung

Wasserführender Küchenherd Juhnberg Amalia 16 kW



Vor dem Aufstellen und der Inbetriebnahme unbedingt lesen!

Wir gratulieren Ihnen zum Besitz eines Juhnberg Küchenherdes!

Der Küchenherd Juhnberg Amalia ist eine optimale, aus neuesten technologischen Erkenntnissen entstandene Heizlösung. In dieser Anleitung erfahren Sie, wie Sie Ihren Ofen richtig gebrauchen. Wir bitten Sie daher, die Anleitung vor dem Gebrauch vollständig und aufmerksam durchzulesen.

Juhnberg Kaminöfen

## Aufstellen des Küchenherdes

Die Aufbau- und Bedienungsanleitung ist vor Beginn aller Arbeiten aufmerksam zu lesen und zu beachten. Nichtbeachtung kann zur Beeinträchtigung der Sicherheit und zum Erlöschen der Gewährleistung führen!

Es sind sämtliche, die Aufstellung und Installation von Kaminöfen betreffenden Vorschriften und Normen unbedingt zu beachten (z.B. Bauordnung des jeweiligen Bundeslandes, Feuerungsverordnung).

Ihr Schornsteinfeger wird Sie beraten und den ordnungsgemäßen Anschluss des Küchenherdes prüfen.

Für Ihren Küchenherd wurden alle vom Gesetzgeber verordneten Prüfungen durchgeführt. Die vorgeschriebenen Kennwerte bezüglich feuertechnischem Wirkungsgrad, Rauchgas- und Staubemission werden eingehalten.

Voraussetzung für den Aufbau Ihres Küchenherdes ist eine ebene tragfähige Stellfläche, die aus nicht brennbaren Baustoffen besteht oder durch eine nicht brennbare Unterlage geschützt sein muss. Entsprechende Bodenplatten finden Sie in unserem Zubehörprogramm.

Die Mindestabstände zu brennbaren und temperaturempfindlichen Materialien betragen:

- zur Geräterückwand: 50cm
- zu den Geräteseitenwänden: 50cm
- nach vorn: 80cm

Wenn diese Abstände aus irgendeinem Grund nicht eingehalten werden können, ist es erforderlich, die temperaturempfindlichen Materialien durch geeignete Maßnahmen zu schützen.

Der Küchenherd muss gerade aufgestellt werden. Der Aufstellungsraum muss über ausreichende Frischluftzufuhr verfügen. Für Frischluftzufuhr kann durch das Öffnen des Fensters oder der Tür gesorgt werden.

Der Küchenherd Amalia ist für das Heizen von Räumen, Kochen und Backen vorgesehen. Der Brennraum ist mit Schamott ausgekleidet. Im Gegensatz zu den Kaminöfen vieler anderer Hersteller sind die Schamottsteine bereits komplett eingebaut und müssen nicht erst von Ihnen vor Ort eingesetzt werden. Das heißt allerdings auch, dass während des Transports kleine Teile von Schamott und Mörtel abbröseln. Dieses beeinträchtigt die Funktion des Ofens aber in keinster Weise. Nach dem ersten Anheizen befinden sich ohnehin Ruß, Asche, Schmutz und Brennstoffreste im Brennraum eines Ofens.

Alle Gussteile an diesem Küchenherd sind aus Grauguss hergestellt, der eine lange Lebensdauer gewährleistet. Der Herdboden ist durch Isolationsmaterial geschützt. Der Rauchabzugsanschluss wird auf der Herdplatte des Herdes verschraubt. Alle Materialien, die bei der Herstellung dieses Küchenherdes Verwendung finden, können wiederverwendet werden.

**ACHTUNG:** Das ausziehbare Fach unterhalb der Aschekastentür kann im Betrieb heiß werden. Lagern Sie keine brennbaren Gegenstände in diesem Fach. Ebenso ist darauf zu achten, dass die Türgriffe sowie die Regler im Betrieb heiß werden. Bitte nutzen Sie den mitgelieferten Handschuh oder Ähnliches, um die heißen Griffe und Regler zu bedienen.

Der Juhnberg Amalia ist ein wasserführender Kaminofen zum Anschluss an das Heizungssystem. Er kann als alleiniger Heizkessel oder aber als Zusatz zu einem bestehenden Heizkessel in das Heizungssystem eingebunden werden. Ein Bestandteil der Installation ist die doppelte thermische Ablaufsicherung, die im Notfall eine Überhitzung verhindert und Ofen und Heizungsanlage schützt. Es wird die doppelte thermische Ablaufsicherung „Caleffi 544400“ empfohlen.

Anmerkung: Die thermische Ablaufsicherung ist nicht Bestandteil des Juhnberg Amalia und wird extra geordert. Die Gewährleistung des Amalia gilt ausschließlich mit der eingebauten thermischen Ablaufsicherung.



Der Juhnberg Amalia besitzt einen Kessel mit 19 Litern Volumen. Durch die besonders große Oberfläche wird die Energieeffizienz entscheidend verbessert. Die Wasseranschlüsse sind 1“.

Bei beiden Montagearten im Zentralheizungssystem wird ein geschlossenes Expansionsgefäß aufgestellt. Für das Volumen des Expansionsgefäßes gilt das Verhältnis – 1L entspricht 1kW Heizleistung.

Bei der Montage im offenen Zentralheizungssystem muss das Expansionsgefäß ein Überlaufrohr besitzen. Das Volumen des Expansionsgefäßes wird wie folgt bestimmt:

Das offene Expansionsgefäß wird vertikal über dem höchsten Heizkörper aufgestellt.

Beim offenen Heizsystem ist ein Gravitationsheizsystem möglich.

Anmerkung: Montage und Inbetriebnahme des ganzen Systems sollten ausschließlich einem Fachmann anvertraut werden, sodass eine tadellose Funktion des gesamten Heizsystems garantiert ist. Im Falle eines schlecht projektierten Systems und eventueller Fehler bei der Arbeitsdurchführung seitens dieser Person, die wiederum Probleme mit dem Kaminofen verursachen könnte, trägt ausschließlich diejenige Person die Verantwortung, der man die Montage des Heizsystems anvertraut hat, und nicht Hersteller, Vertreter oder Verkäufer des Kaminofens.

### Weitere Hinweise

- Die Ofeninstallation muss ein Fachmann gemäß dem entsprechenden Projekt durchführen. Die Ofenkonstruktion ermöglicht den Anschluss an ein geschlossenes oder offenes Heizsystem. Sämtliche Anschlüsse müssen gut verdichtet und angezogen sein. Vor Inbetriebnahme sollte die komplette Installation mit einem Wasserdruck von 2,5 bar geprüft werden.
- Beim Einbau des Sicherheitsventils sollten sowohl die direkte Verbindung mit der Wasserleitung und dem Abfluss beachtet werden, als auch dass die Ventile (des Wasserhahns) immer geöffnet sein müssen.
- Falls ein Schlauch als Abwasserleitung benutzt wird, so ist unbedingt darauf zu achten, dass sich dieser nicht zu nah am Ofen befindet. (Die Hitze könnte ihn beschädigen)

Bei der ersten Feuerung muss die Funktion der thermischen Ablaufsicherung durch kurzzeitige Überhitzung bis 100°C, die Funktion der Luftregler, Installation für die Warmwasserleitung bis zum Heizkörper und die eigentlichen Heizkörper geprüft werden.

## Anschluss im offenen Heizungssystem

Pumpe

Ventil

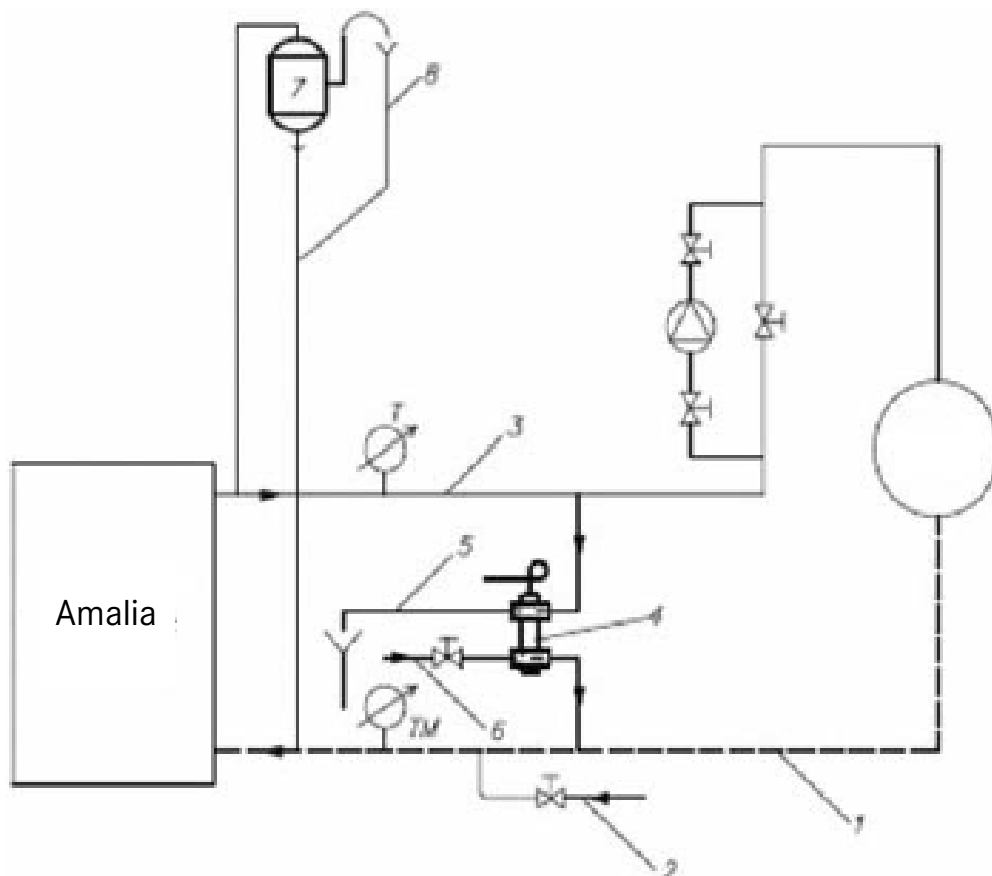
Thermomanometer

Thermometer

1. Zuleitung
2. Leitung für Systemfüllung und -entleerung
3. Schalleitung
4. Thermische Ablaufsicherung
5. Heißwasserableitung in den Abfluss (wird nur bei Überhitzung benötigt)
6. Wasserleitung
7. Geschlossenes Expansionsgefäß
8. Überlauf

Juhnberg Amalia

Verbraucher

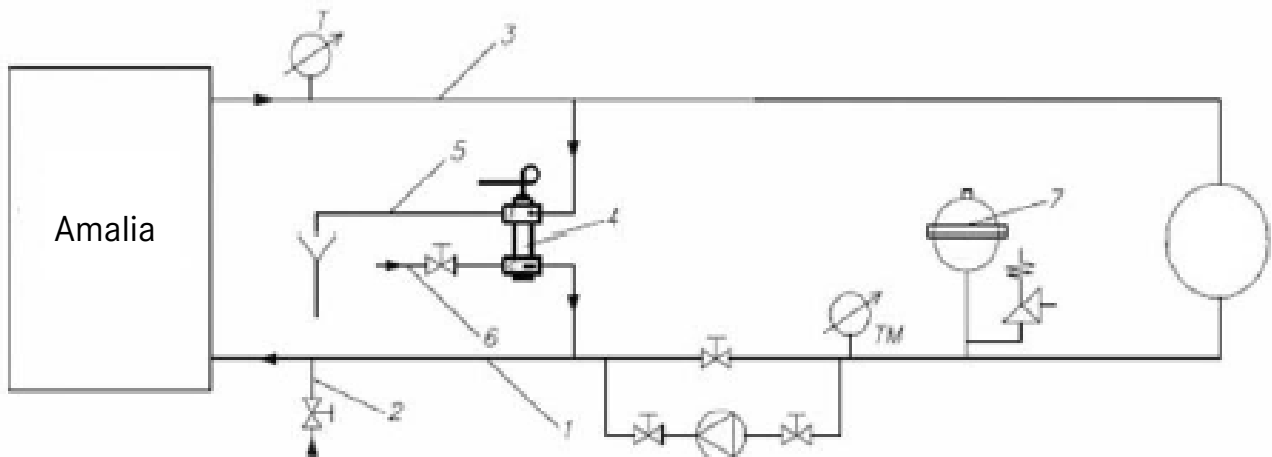


## Anschluss im geschlossenen Heizungssystem (Kessel unter dem Verbraucher)

Pumpe  
Ventil  
Thermomanometer  
Thermometer  
Sicherheitsventil

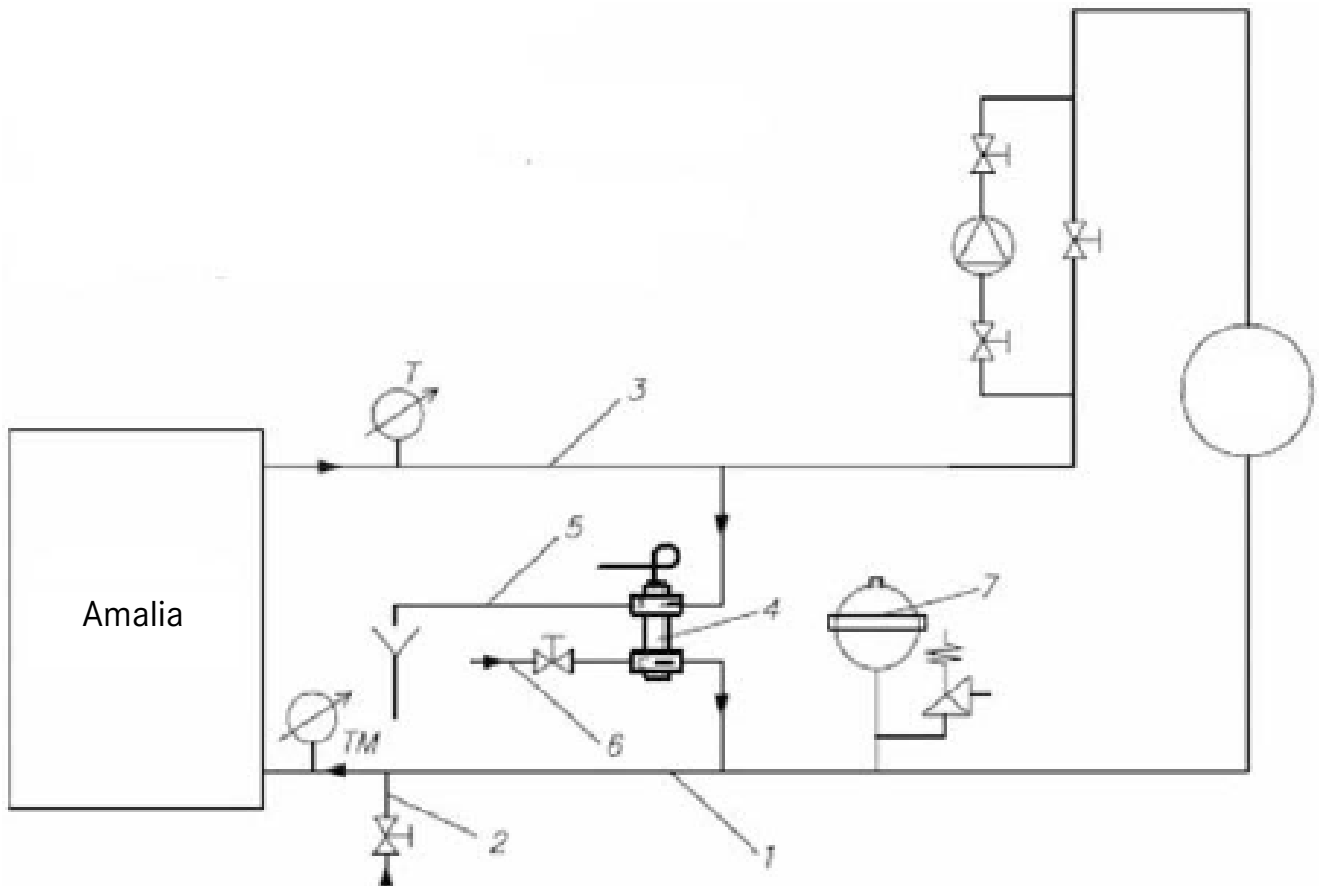
1. Zuleitung
2. Leitung für Systemfüllung und -entleerung
3. Schalleitung
4. thermische Ablaufsicherung
5. Heißwasserableitung in den Abfluss (wird nur bei Überhitzung benötigt)
6. Wasserleitung
7. Geschlossenes Expansionsgefäß

Amalia  
Verbraucher

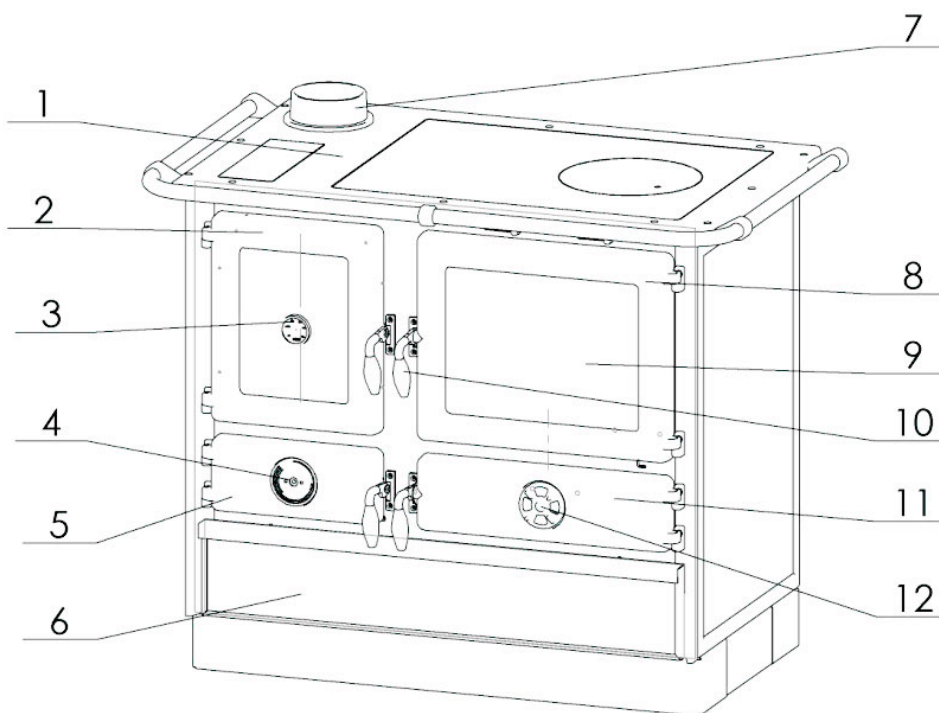




Anschluss im geschlossenen Heizungssystem  
(Kessel über dem Verbraucher)



1. Herdplatte
2. Backofentür
3. Ofentür mit Thermometer
4. Regler für Automatik Sekundärluftklappe
5. Verblendung aus Gusseisen (lässt sich NICHT öffnen, da eine Stange vom Automatik-Regler an die Rückseite des Ofens führt)
6. ausziehbares Staufach
7. Ofenrohranschluss
8. Feuerraumtür
9. Sichtscheibe
10. Türgriff (kann sehr heiß werden, ggf. Handschuh benutzen)
11. Aschekastentür
12. Primärluftregler



## Nutzung des Juhnberg Amalia

Bevor Sie den Herd zum ersten Mal in Betrieb nehmen, sollten Sie sich mit der Arbeitsweise des Funktionsreglers (siehe vorherige Seite, Position 13), sowie der Luftregler (siehe vorherige Seite, Position 12 und 14) vertraut machen.



Der Funktionsregler des Herdes hat zwei Stellungen:

- herausgezogen - für die Entfachung des Feuers und das Kochen. In dieser Stellung strömt die heiße Luft unter der Herdplatte entlang und direkt in den Schornstein. In dieser Stellung gibt der Ofen weniger Wärme in den Raum ab.
- hineingeschoben - für das Kochen, Braten und Heizen (gleichzeitig) oder nur für das Heizen. In dieser Stellung wird der Luftabzug begrenzt und die heiße Luft umströmt die Backröhre von 5 Seiten. Der Ofen gibt viel Wärme an Backröhre und den Raum ab.

Der Primärluftregler verfügt über zwei Extrempositionen:

- ganz nach rechts drehen, sodass die kleinen Löcher geöffnet sind (Maximum an Luft, die der Verbrennung zugeführt wird)
- ganz nach links drehen, sodass die kleinen Löcher geschlossen sind (Minimum an Luft, die der Verbrennung zugeführt wird)



sowie eine Anzahl von Zwischenstufen, die bei Bedarf eingestellt werden können. Nutzen Sie auch die Möglichkeit die Aschenkastentür bei Bedarf zu öffnen. Dadurch erhält das Feuer die maximale Luftmenge. Je mehr Luft das Feuer bekommt, desto sauberer, schneller, heißer und rußärmer brennt es.

## Erstes Anheizen

Bei der Entfachung des Feuers gehen Sie folgendermaßen vor:

- Den Funktionsregler komplett herausziehen
- Öffnen Sie die Tür des Verbrennungsraums und des Aschestauraums
- Führen Sie das Brennmaterial in den Brennraum ein (zusammengestauchtes fettloses Papier und Kleinholz)
- Zünden Sie das Brennmaterial an
- Schließen Sie die Tür des Verbrennungsraums
- Erst wenn das Feuer vollständig angebrannt ist sollte die Luftzufuhr verringert werden, indem die Aschenkastentür geschlossen wird.

Als Brennstoff wird Holz empfohlen. Es ist strengstens verboten, als Brennstoff organische Abfälle, Nahrungsmittelreste, Plastikgegenstände, entzündbare Stoffe oder Sprengstoffe zu nutzen, deren Verbrennung die ordnungsgemäße Nutzung des Herdes stört, zu Schäden und Umweltverschmutzung führen kann. Höhere Außentemperaturen können zu schlechtem Luftzug im Schornstein führen, es wird für diesen Fall empfohlen, das Brenngut öfters in kleineren Mengen einzuführen.

Nach dem Nachlegevorgang sollte der Herd noch weitere 30 Minuten auf voller Stärke weiterbrennen. Dadurch werden Ruß- und Kondenswasserbildung verringert.

Für die ordnungsgemäße Nutzung des Herdes ist folgendes notwendig:

- regelmäßiges Reinigen des Herdes und des Schornsteins
- regelmäßiges Entlüften, wegen besserer Verbrennung,
- regelmäßiges Entfernen der Asche aus dem Aschestauraum des Herdes
- regelmäßiges Entfernen der Schlacke und unverbrannter Reste vom
- Brennrost mit Hilfe des Reinigungszubehörs

Sorgen Sie bitte für eine ausgiebige Belüftung des Raumes!

## Nachlegen

Erst nachlegen, wenn die Flammen nicht mehr lodern. Der vorher angelegte Brennstoff sollte bis zur Grundglut verbrannt sein.

Zum Nachlegen erst die Aschekastentür etwas öffnen, dann die Feuerraumtür langsam öffnen und Holzscheite einlegen. Danach können beide Türen wieder verschlossen werden.

Die Tür unbedingt langsam öffnen, um einen eventuellen Flammenrückschlag bzw. Rauchaustritt zu vermeiden. Nach dem Anheizen und dem erneuten Auflegen von Holz können die Brennraumwände leichten Ruß ansetzen, der aber mit zunehmender Feuerraumtemperatur wieder abbrennt.

Durch Verheizen von feuchtem Holz verrußt Ihr Kaminofen sehr stark.

Die Restfeuchtigkeit des Holzes darf nicht über 20% liegen.

Bitte beachten Sie die maximale Brennstoffmenge von 6,2kg. Diese darf nicht überschritten werden.

Die Wärmeleistung des Kaminofens ist nicht nur von der Brennstoffmenge, der Reglerstellung und der Brennstoffart abhängig, sondern auch von der Größe des Brennstoffs und dem Unterdruck im Schornstein. Kleineres Scheitholz brennt schneller und kann bei gleicher Reglerstellung höhere Leistung als größere Stücke erbringen. Größere Stücke brennen dafür langsamer ab, und es muss seltener nachgelegt werden.

Ebenfalls wird größere Leistung erreicht, wenn der Schornstein besser zieht, d.h. wenn der Unterdruck größer ist als vorgesehen.

Mit der Zeit werden Sie die Charakteristik des Kaminofens kennen lernen und die genaue Regelung sicher beherrschen.

## Regelung des Abbrands

Der Juhnberg Amalia verfügt über drei Luftregler - den Primärluftregler in der Aschekastentür, den Sekundärluftschieber über der Brennraumbür sowie die Automatik-Sekundärluftklappe.

### Primärluftregler

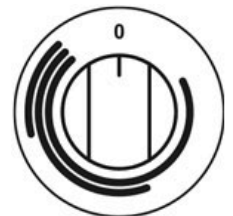
Der Primärluftregler verfügt über zwei Extrempositionen:

- ganz nach rechts drehen, sodass das kleine Loch geöffnet ist (Maximum an Luft, die der Verbrennung zugeführt wird)
- ganz nach links drehen, sodass das kleine Loch geschlossen ist (Minimum an Luft, die der Verbrennung zugeführt wird)

sowie eine Anzahl von Zwischenstufen, die bei Bedarf eingestellt werden können. Nutzen Sie auch die Möglichkeit die Aschekastentür bei Bedarf zu öffnen.

### Sekundärluftregler

Die Sekundärluft kann mit dem Schieber über der Brennraumbür geregelt werden. Erst wenn das Feuer sauber angebrannt ist können Sie die Primärluftmenge etwas reduzieren und das Feuer über die Sekundärluft steuern.



Die Sekundärluft kann sowohl manuell mit dem Schieber über der Brennraumbür als auch mit Hilfe der Verbrennungsluft-Automatik geregelt werden.

Erst wenn das Feuer sauber angebrannt ist können Sie die Primärluftmenge etwas reduzieren und das Feuer über die Sekundärluft steuern. Nutzen Sie dazu den Automatik-Sekundärluftregler. Dieser lässt sich über einen Drehknopf hinter der Aschekastentür bedienen.

Der Automatikregler öffnet eine Luftklappe an der Rückseite des Ofens in Abhängigkeit von der Temperatur. Wenn Sie den Regler auf max stellen, öffnet sich die Klappe schon bei niedriger Temperatur. Dies hat zur Folge, dass das Feuer mehr Luft bekommt und die Heizleistung größer ist. Auf der Stellung min brennt das Feuer mit weniger Heizleistung und es muss weniger oft nachgelegt werden.



Für eine optimale Verbrennung empfehlen wir folgende Vorgehensweise:

Zunächst wird der Ofen wie zuvor beschrieben angeheizt und auf Temperatur gebracht. Sobald der Ofen heiß ist und sich eine Grundglut gebildet hat, gehen Sie wie folgt vor.

Legen Sie Holzscheite für längs (rechtwinklig zur Tür im geschlossenen Zustand) und parallel zueinander in den Brennraum auf das Glutbett auf. Ideal sind große Holzscheite mit einem Gewicht von jeweils ca. 800 bis 900g. Am besten liegen die Holzscheite nicht direkt an der Brennraumwand an. Wenn der Ofen heiß ist, kann der Primärluftregler geschlossen werden. Der Abbrand kann nun mit dem Sekundärluftregler gesteuert werden. Warten Sie mit dem Nachlegen unbedingt bis das Holz heruntergebrannt ist.

Die maximale Füllhöhe des Brennraums beträgt 28cm. Diese darf nicht überschritten werden!

## Betrieb in der Übergangszeit

In der Übergangszeit, bei wechselndem Luftdruck sowie starkem Wind und Außentemperaturen über 15°C kann es zu Beeinträchtigungen des Schornsteinzuges kommen. Die Rauchgase werden unter Umständen schlechter abgeführt. In diesem Fall versuchen Sie mit kleineren Holzstücken zu heizen, geben Sie kleinere Mengen Brennstoff zu und erhöhen Sie die Luftzufuhr. Bei unzureichendem Schornsteinzug muss eventuell auf die Inbetriebnahme des Ofens verzichtet werden.

## Anschluss der Feuerstätte

Der Küchenherd Amalia nutzt Raumluft für die Verbrennung. Es ist daher unbedingt darauf zu achten, dass der Ofen am Aufstellort in der Lage ist, ausreichend Luft zu ziehen. Falls der Fußboden am Aufstellort aus brennbarem Material besteht, muss er durch eine Bodenplatte geschützt werden. Diese sollte die Grundfläche des Ofens um wenigstens 10cm seitlich und 30cm nach vorn überragen.

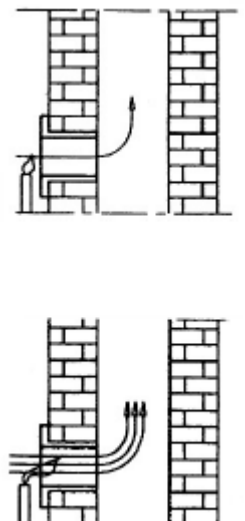
Der korrekte Zug des Schornsteins ist zwingende Voraussetzung für einen regulären Betrieb des Ofens. Der Zug hängt vom Schornstein selbst und von der aktuellen Wetterlage ab!

Testen Sie den Zug des Schornsteins wie folgt:

Halten Sie eine Kerze direkt vor die Schornsteinöffnung. Die Flamme sollte zur Schornsteinöffnung hingezogen werden. (unteres Bild) Brennt die Flamme gerade nach oben, kann der Zug zu niedrig sein. (oberes Bild)

Der Zug im Schornstein kann aus folgenden Gründen behindert werden: unpassende Schornsteinabdeckung, Fremdkörper oder Risse, Ruß, undichte Reinigungs- oder Anschlussöffnungen, zu tief in den Schornstein ragende Ofenrohre, ein offener Kamin ohne Tür. Amalia und Schornstein werden über ein 150mm Ofenrohr miteinander verbunden.

Alle Verbindungen sollten fest sitzen und dicht abschließen. Schieben Sie das letzte Stück Ofenrohr nicht zu weit in den Schornstein hinein, damit der Abzug nicht unnötig behindert wird.





## Reinigung und Wartung

### Reinigung der Außenflächen

Erfolgt nur wenn der Herd nicht in Betrieb ist, bzw. genügend abgekühlt ist, mit einem weichen feinen Tuch, das die Oberfläche des Herdes nicht beschädigt. Zu scharfe Reinigungsmittel können die emaillierte Oberfläche angreifen.

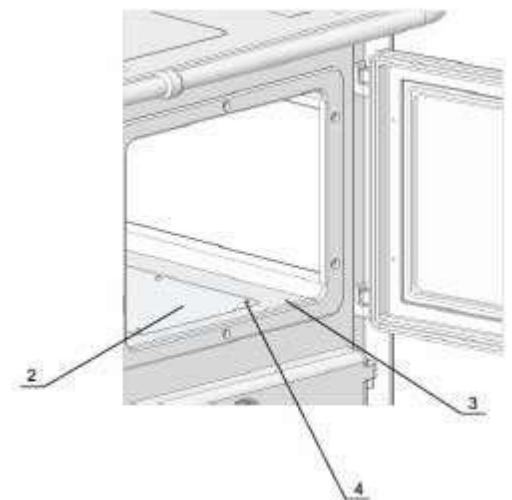
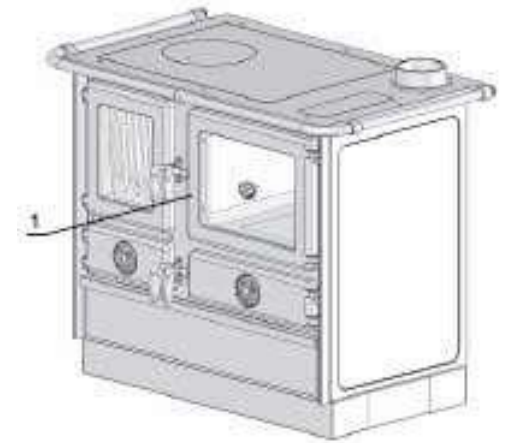
### Reinigung der Innenflächen

Um eine Reinigung der Kanäle für die Abführung der Verbrennungsgase durchführen zu können, müssen einige wenige Teile abgenommen werden. Nutzen Sie Schutzhandschuhe bei der Reinigung des Juhnberg Amalia.

Der Ausbau erfolgt folgendermaßen:

- Abnahme der Abzugsrohre
- Ausbau der kleinen 20cm Rundplatte
- Ausbau der gesamten Herdplatte
- Demontage der Reinigungsklappe (Nr.17 auf der Abbildung einige Seiten weiter oben). Nun können die Bleche im Inneren des Amalia von Rußablagerungen beseitigt und gereinigt werden.

Um an die Abgaskanäle unter der Backröhre zu gelangen, muss zunächst das Blech abgeschraubt werden. Auch hier sollten die Rußablagerungen entfernt werden. Nach Abschluss der Reinigung wird der Ofen ganz einfach in umgekehrter Reihenfolge zur Demontage wieder montiert.





## Problemlösungen – was tun?

Problem	Mögliche Ursachen	Lösung
Schwitzwasser bei erster Inbetriebnahme	Kondensatbildung durch Lagerung	Das ist völlig normal. Intensiv nachheizen, dabei verdunstet das Schwitzwasser.
Glasscheibe verrußt zu schnell	Feuchtes Brennmaterial wurde verwendet	Trockenes Holz verwenden (Holzfeuchte $\leq 20\%$ )
	zu viel Brennstoff im Brennraum	Richtige Brennstoffmenge verwenden.
	zu niedrige Verbrennungstemperatur zu wenig Luft	Luftregler richtig einstellen.
	Jede Glasscheibe sollte von Zeit zu Zeit gereinigt werden!	
Rauchgasaustritt beim Nachlegen oder während des Heizens	Zu geringer Kaminzug	Dichtungsstellen prüfen und evtl. neu abdichten
	Falscher Zeitpunkt zum Nachlegen (Flamme lodert)	Richtig nachlegen! Siehe Kapitel „Nachlegen“
Ofen riecht stark und raucht außen	Einbrennphase noch nicht abgeschlossen.	Einbrennphase abschließen siehe Kapitel „Erstbenutzung“
	Ofen außen verschmutzt / verstaubt	Ofen reinigen

## Wichtige Hinweise

- Der Boden am Aufstellort der Feuerstätte muss ausreichend tragfähig sein.
- Der Abgasweg der Feuerstätte sowie die Ofenrohre sind in regelmäßigen Abständen zu reinigen, sodass der Rauchgasabzug nicht behindert wird.
- Der Brennraum muss regelmäßig entascht werden.
- Der Küchenherd darf nicht zur Müllverbrennung benutzt werden. Es dürfen keine ungeeigneten bzw. unzulässigen Brennstoffe verwendet werden.
- Der Ofen ist in regelmäßigen Abständen durch einen Fachmann zu überprüfen.
- Die Türen des Ofens sind stets geschlossen zu halten, außer natürlich beim Anzünden, Nachlegen und Entaschen.
- Die Oberfläche des Ofens wird im Betrieb sehr heiß. Bitte seien Sie vorsichtig! Nutzen Sie den mitgelieferten Handschuh für die Bedienungseinrichtungen (Türgriffe, Luftregler).
- Die Feuerstätte darf nicht verändert werden.
- Es dürfen nur vom Hersteller zugelassene Ersatzteile eingebaut werden.
- Im Falle eines Schornsteinbrandes sofort alle Drosselklappen schließen und die Feuerwehr rufen.
- Der Ofen muss bei Inbetriebnahme an das Heizungssystem angeschlossen sein. Ein Betrieb ohne Wasseranschluss ist nicht möglich, da der Wärmetauscher sonst beschädigt würde.